



Teileliste und Näheinrichtungen
Spare Parts List and Sewing Equipment

744 - 122

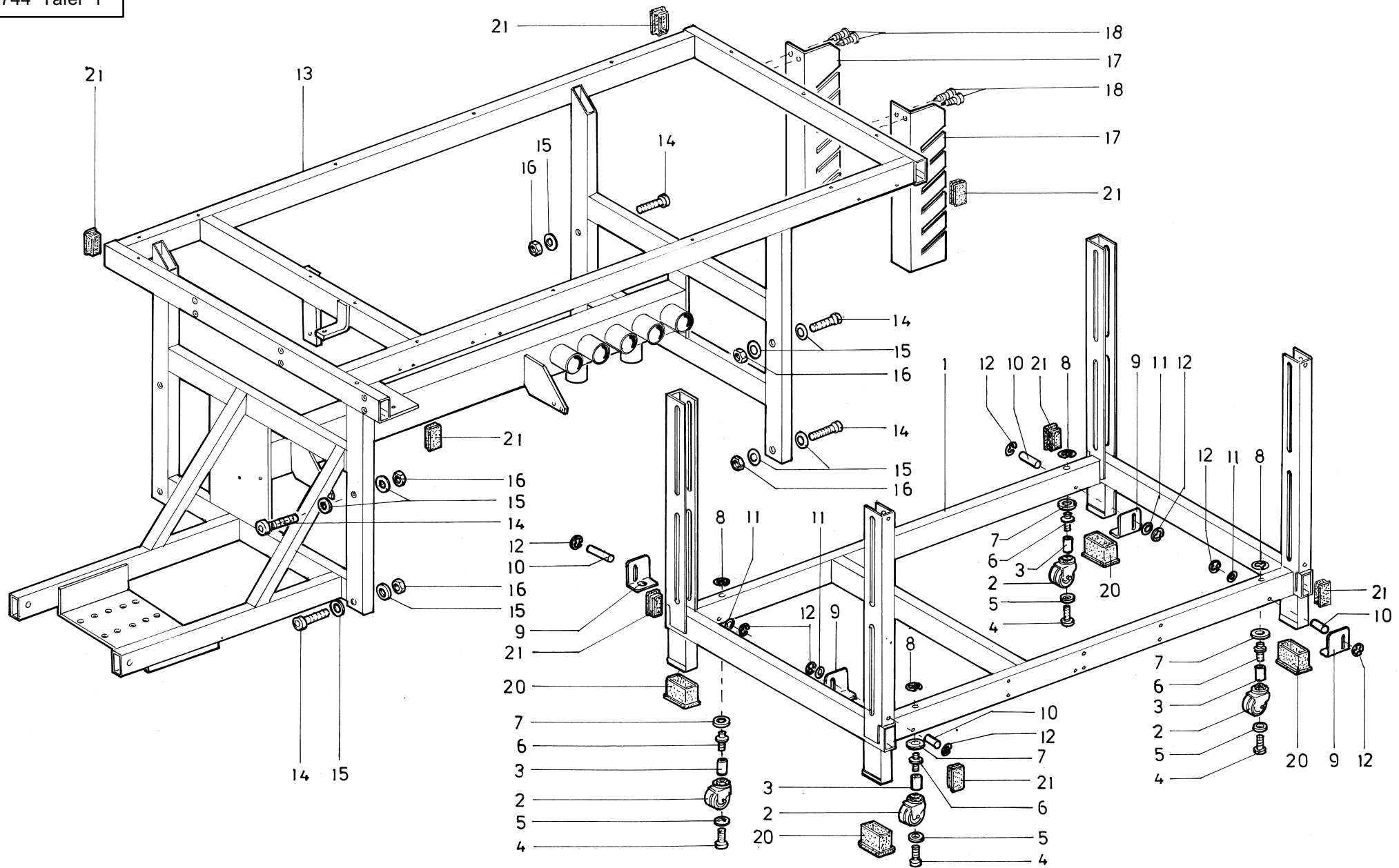
DÜRKOPP ADLER AG

Postfach 17 03 51, D-33703 Bielefeld • Potsdamer Straße 190, D-33719 Bielefeld
Telefon (05 21) 9 25-0 • Telefax (05 21) 9 25 24 35

Teileliste
Spare Parts List

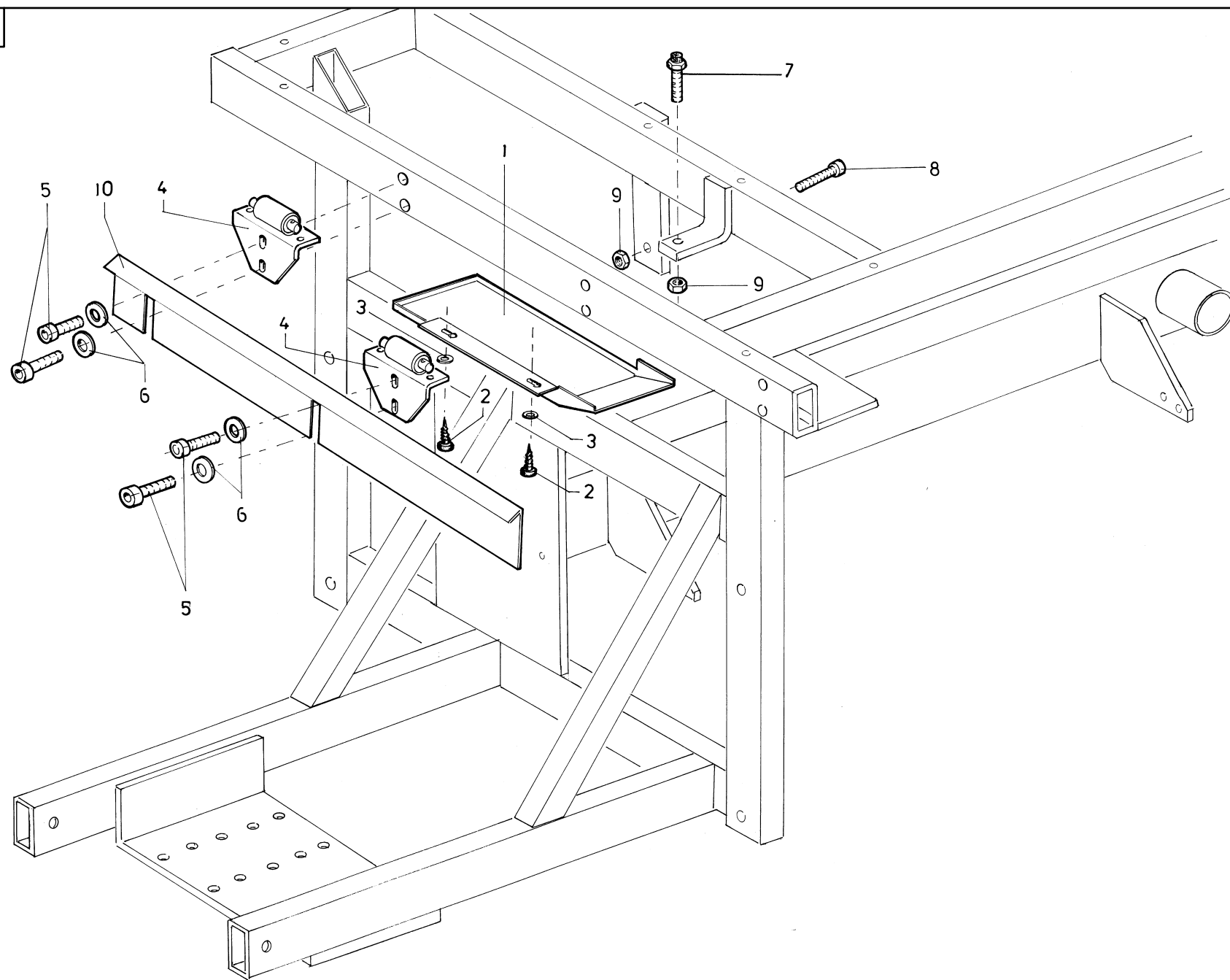
744-122

Inhaltsverzeichnis	Tafel / Table	Contents
Gestellteile	1, 2	stand parts
Hauptverteilung, Pneumatik	3, 4, 5	main distribution, pneumatic
Ansaugvorrichtung	6	suction device
Gestellteile	7, 8	stand parts
Transport-Schritt-Motor	9	feed stepper-motor
Schaltschrank	10	control box
Gestellteile, Gleitblech	11	stand parts, gliding sheet
Wartungseinheit, Schubkasten	12	conditioning unit, drawer
Transport-Antriebsteile	13, 14	feed drive parts
Schutzbügel	15	guard
Nähmaschinenoberteil	16, 17, 18, 19	sewing head
Deckplatte, Oberteil	20	cover plate, sewing head
Fadenspannung, Oberteil	21	thread tension, sewing head
Lichtschranke, kompl.	22	light barrier, complete
Schere, kompl.	23	scissors, complete
Stoffanschlag	24	fabric stop
Stoffanschlag, Schiene	25	fabric stop, rail
Anlegevorrichtung, Bundaufnähen	26, 27, 28, 29	aligning device, waist band attaching
Laser-Markierungsleuchte	30	laser marking lamp
Magnetventil, Bundaufnähen	31	solenoid valve, waist band attaching
Tischverbreiterung-Pneumatik	32	table extension-pneumatic
Tischverlängerung, Bundaufnähen	33	table extension, waist band attaching
Ansaugvorrichtung, Beistelltisch	34	suction device, supplementary table
Staplerteile	35, 36	stacker parts
Motor, kompl. und Elektroteile	37	motor compl. and electro parts
Einstelllehren	38	gauges
Beipack	39	accessories
Pläne		Plans



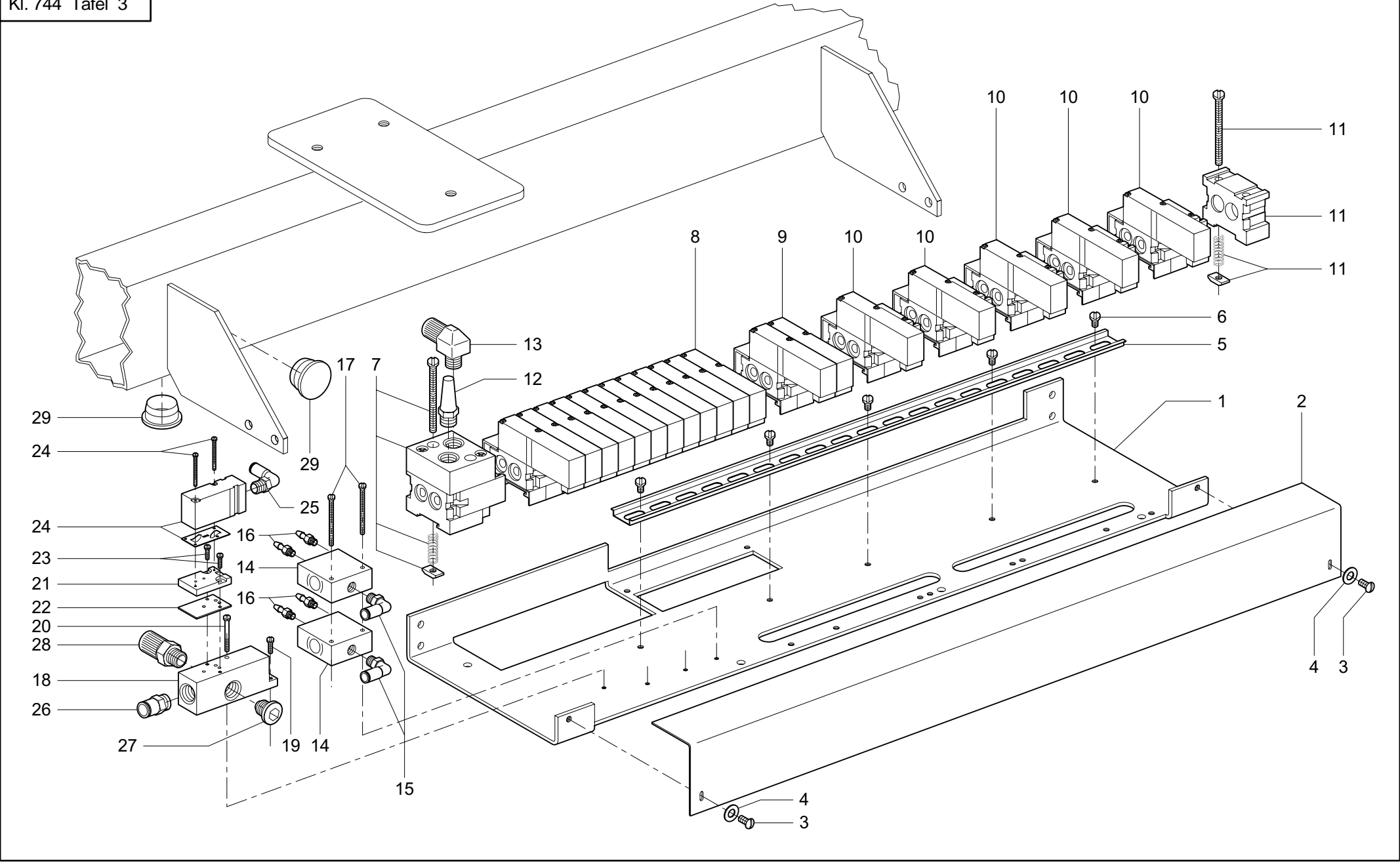
Pos.	Teile-Nr.	Benennung	Denomination
		GESTELLTEILE	
1	MG50 007701	GESTELL UNTERTEIL V	
2	MG50 004558	APP. ROLLE	
3	MG50 004559	BUCHSE	
4	9202 003717	ZYL. SCHRAUBE	
5	9330 000137	SCHEIBE	
6	MG50 004563	SCHRAUBE	
7	MG50 004565	SCHEIBE	
8	9352 000140	SICHERUNGSRING	
9	MG50 001715	WINKEL	
10	0578 001232	ACHSE	
11	9330 000127	SCHEIBE	
12	9357 000080	SICHERUNGSSCHEIBE	
13	MG50 007725	GESTELL OBERTEIL V	
14	9202 003777	ZYL. SCHRAUBE	
15	9330 900137	SCHEIBE	
16	9231 110147	6KT. MUTTER	
17	0793 008131	WINKEL	
18	MG43 002509	BLECH-SCHR.7981	
20	0746 000056	SCHALLDÄMPFER	
21	0718 011043	LAMELLENSTOPFEN	

Pos.	Teile-Nr.	Benennung	Denomination
------	-----------	-----------	--------------



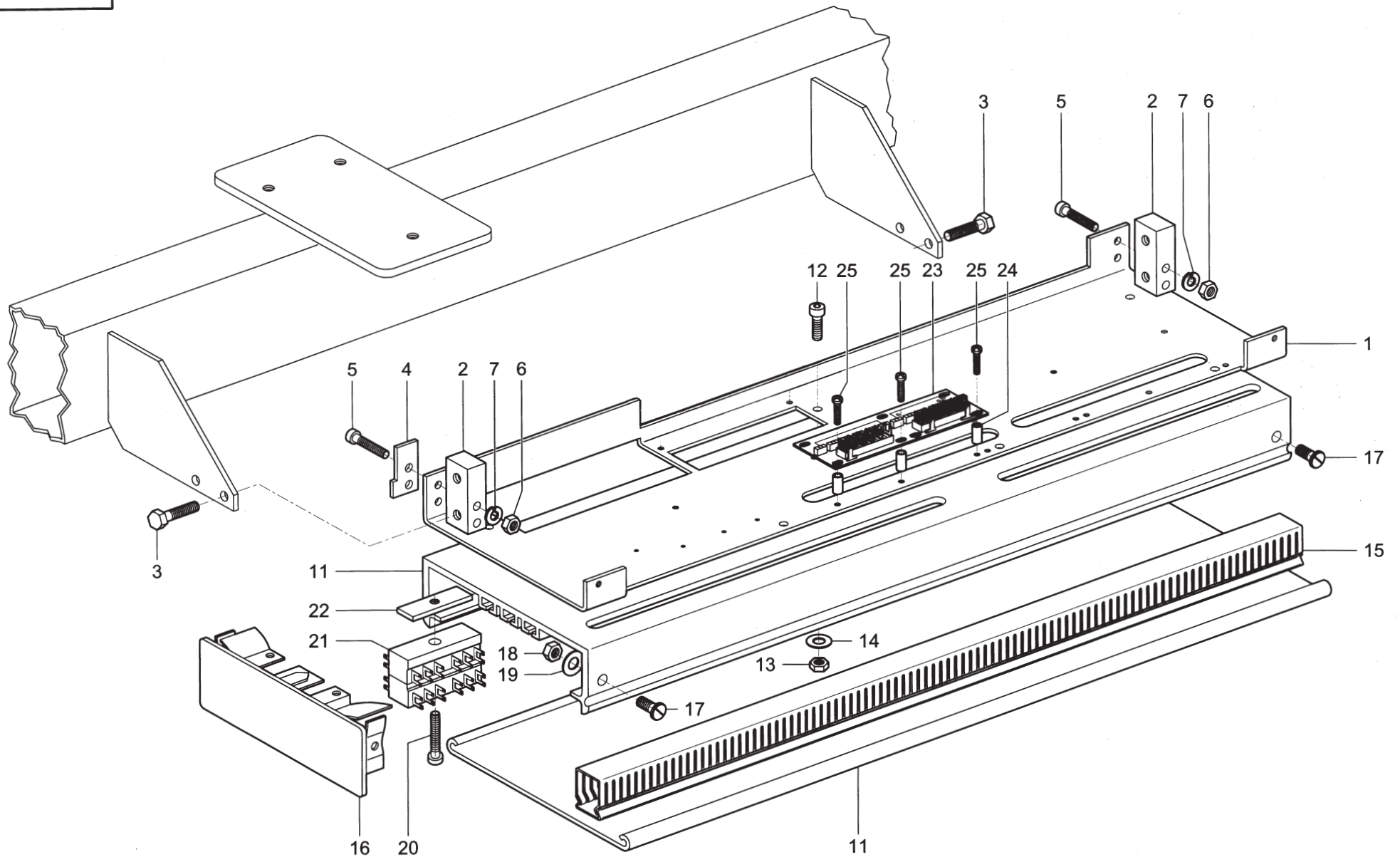
Pos.	Teile-Nr.	Benennung	Denomination
		GESTELLTEILE	
1	MG50 007128	ÖLWANNE	
2	0558 001596	LI-BLECHSCHRAUBE	
3	9330 000087	SCHEIBE	
4	MG50 007131	HALTER V	
5	9202 003307	ZYL. SCHRAUBE	
6	9330 000127	SCHEIBE	
7	0746 001416	SCHRAUBE V	
8	Z112 000164	MEGI-PUFFER	
9	9231 110137	6KT. MUTTER	
10	0794 007671	ABLAUFBLECH	

Pos.	Teile-Nr.	Benennung	Denomination
------	-----------	-----------	--------------



Pos.	Teile-Nr.	Benennung	Denomination
		HAUPTVERTEILER	
		PNEUMATIK	
1	0797 055104	PLATTE	
2	0797 055105	WINKEL	
3	9203 003657	ZYL. SCHRAUBE	
4	9330 000087	SCHEIBE	
5	0797 051305	TRAGSCHIENE	
6	9203 003627	ZYL. SCHRAUBE	
7	9710 900012	ANSCHLUSSBLOCK	
8	9710 061212	MAGNETVENTIL 3/2-WEGE 12XD4	
8	9710 061200	MAGNETVENTIL (OHNE PLATTE)	
9	9710 061202	MAGNETVENTIL 3/2-WEGE 2XD4	
9	9710 061200	MAGNETVENTIL (OHNE PLATTE)	
10	9710 061231	MAGNETVENTIL 3/2-WEGE 1XD4	
10	9710 061230	MAGNETVENTIL (OHNE PLATTE)	
11	9710 900013	ABSCHLUSSBLOCK	
12	9710 982005	SCHALLDÄMPFER	
13	0797 002302	VERSCHRAUBUNG	
14	0556 014291	ODER-BAUSTEIN	
15	9790 201000	WI-E VERSCHRAUBUNG	
16	0797 002016	SCHLAUCHTÜLLE	
17	9203 003157	ZYL. SCHRAUBE	
18	9710 900021	ANSCHLUSSPLATTE	
19	9203 003067	ZYL. SCHRAUBE	
20	9203 003137	ZYL. SCHRAUBE	
21	9710 900023	ADAPTER FÜR MAGNETVENTIL	
22	9710 900022	DICHTUNG FÜR ADAPTER	
23	9203 002477	ZYL. SCHRAUBE	
24	9710 041001	VENTIL, PNEUM. 3/2-WEGE	
25	9790 201000	WI-E VERSCHRAUBUNG	
26	9790 200001	GD-E VERSCHRAUBUNG	
27	0271 005765	VERSCHLUSSSCHRAUBE	
28	0744 023566	VERSCHRAUBUNG	
29	0744 001155	GEW. SCHUTZSTOPFEN	

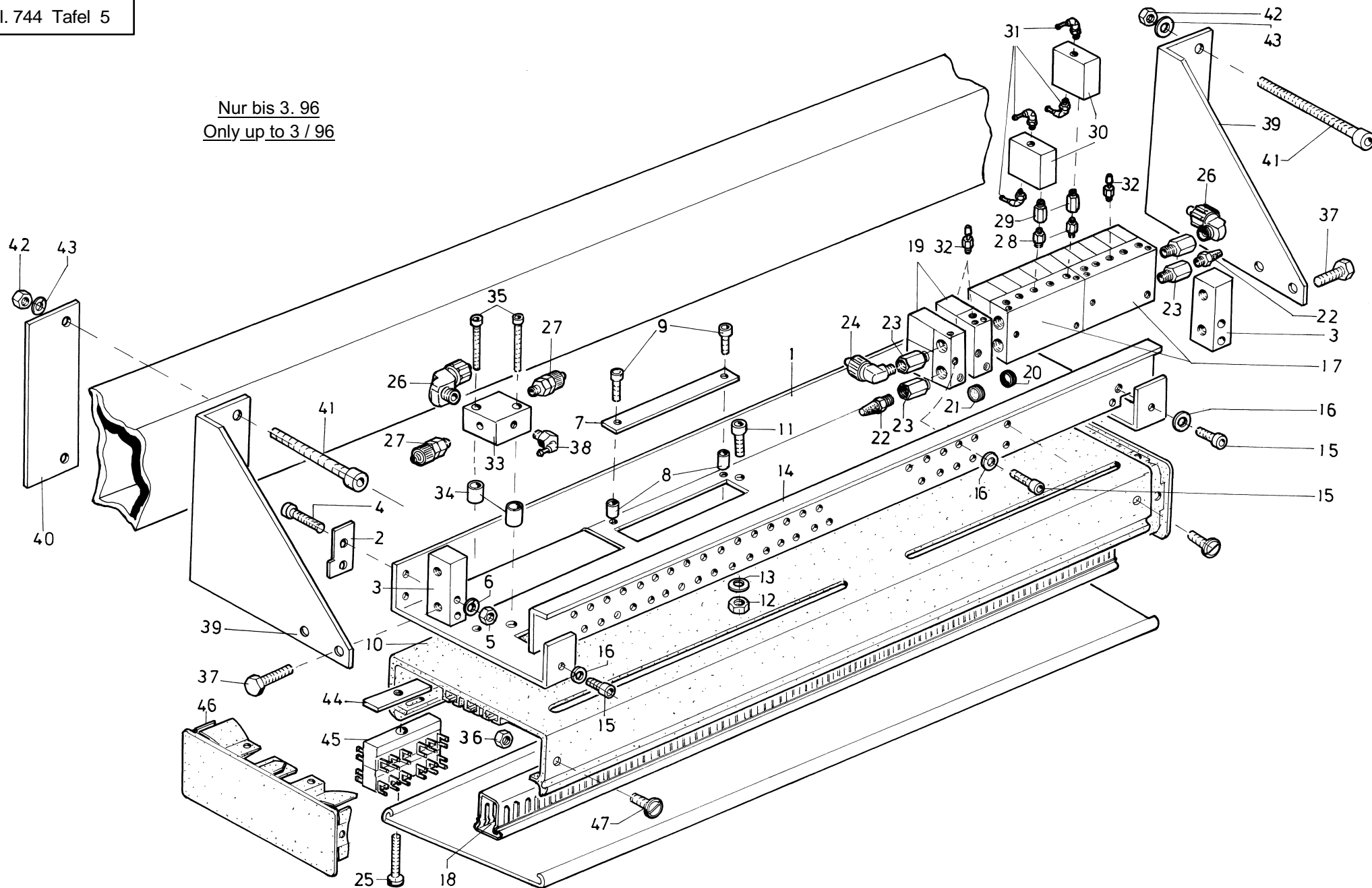
Pos.	Teile-Nr.	Benennung	Denomination
------	-----------	-----------	--------------



Pos.	Teile-Nr.	Benennung	Denomination
		HAUPTVERTEILER	
		PNEUMATIK	
1	0797 055104	PLATTE	
2	0797 051506	KLOBEN	
3	9201 113737	6KT. SCHRAUBE	
4	0797 055005	LASCHE	
5	9202 002537	ZYL. SCHRAUBE	
6	9231 110107	6KT. MUTTER	
7	0744 001426	FEDERRING	
11	9840 922011	INST. KANAL	
12	9202 002487	ZYL. SCHRAUBE	
13	9231 110107	6KT. MUTTER	
14	9330 000097	SCHEIBE	
15	9840 933000	KABELKANAL	
16	9840 922012	ENDSTÜCK	
17	9203 003657	ZYL. SCHRAUBE	
18	9231 110057	6KT. MUTTER	
19	9330 000087	SCHEIBE	
20	9203 003737	ZYL. SCHRAUBE	
21	9825 550001	STECKLEISTE 6-POL.	
22	0742 040824	GEWINDESCHIENE	
23	9850 001015	LEITERPLATTE F.12 MAGNETVENTIL	
24	9830 501026	DISTANZHÜLSE	
25	9203 003737	ZYL. SCHRAUBE	

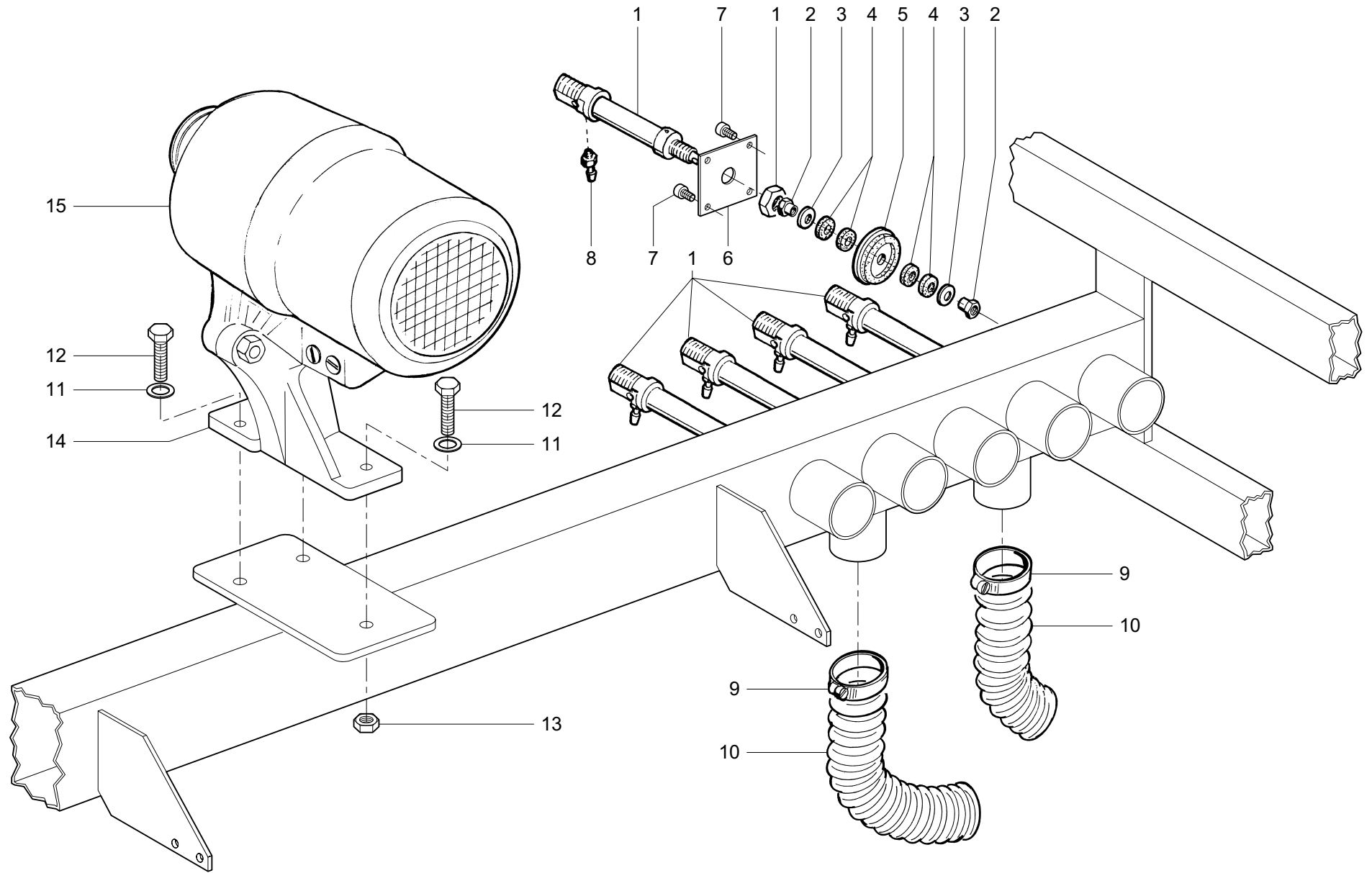
Pos.	Teile-Nr.	Benennung	Denomination
------	-----------	-----------	--------------

Nur bis 3. 96
Only up to 3 / 96



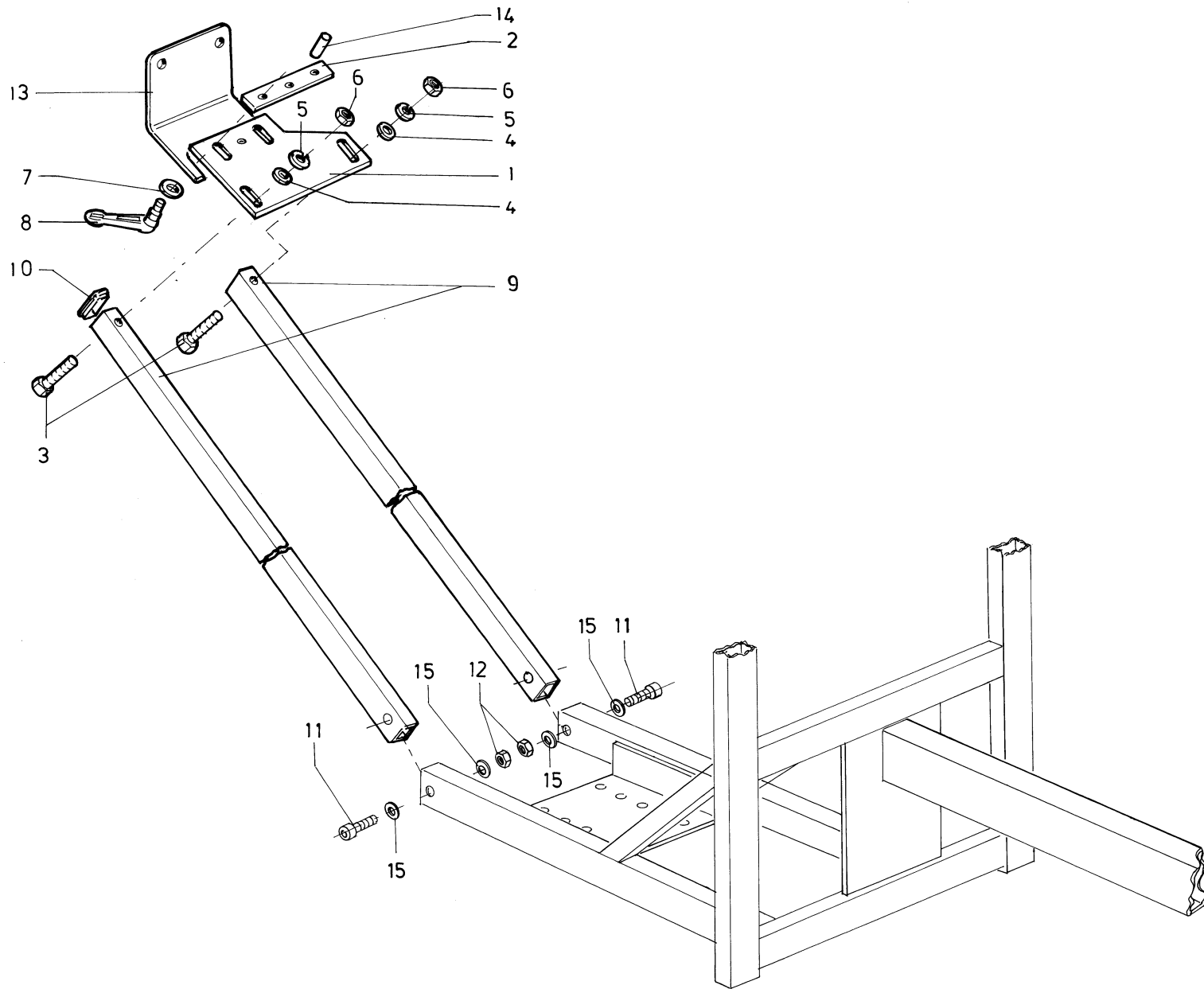
Pos.	Teile-Nr.	Benennung	Denomination
		HAUPTVERTEILER	
		PNEUMATIK	
1	0797 055004	PLATTE *	
2	0797 055005	LASCHE	
3	0797 051506	KLOBEN	
4	9202 002538	ZYL.SCHR.	
5	9231 110108	6KT.MUTTER	
6	0744 001426	FEDERRING	
7	0797 055011	LASCHE	
8	0746 040118 A	HUELSE	
9	9292 002083	ZYL.SCHR.	
10	9840 922011	INST.KANAL	
11	9202 002483	ZYL.SCHR.	
12	9330 000097	SCHEIBE	
13	9231 110108	6KT.MUTTER	
14	0797 055031	LEISTE *	
15	9202 002073	ZYL.SCHR. *	
16	9330 000087	SCHEIBE *	
17	9710 061010	MAGNETVENTIL *	
17	9710 061010	MAGNETVENTIL (OHNE PLATTE) *	
18	9840 933000	KABELKANAL	
19	9710 061010	MAGNETVENTIL *	
19	9710 061010	MAGNETVENTIL (OHNE PLATTE) *	
20	9710 900000	STECKHUELSE *	
21	9710 900001	STECKHUELSE *	
22	9710 982005	SCHALLDAEMPFER	
23	9790 430000	ADAPTER *	
24	9790 111001	L-STECKNIPPEL V *	
25	9203 003737	ZYL.SCHR.	
26	0797 002302	VERSCHRAUBUNG	
27	0744 001816	SCHNELLVERSCHR. *	
28	9792 003020	DOPPELNIPPEL *	
29	0746 002208	VERB.STUECK *	
30	0556 014291	ODER-BAUSTEIN	
31	9790 201000	L-STECKNIPPEL V *	
32	0797 002016	SCHLAUCHTUELLE *	

Pos.	Teile-Nr.	Benennung	Denomination
33	0744 009491	VERT.STUECK *	
34	0739 005010	DISTANZHUELSE *	
35	9202 002128	ZYL.SCHR. *	
36	9231 110058	6KT.MUTTER	
37	9201 113737	6KT.SCHR.	
38	0797 002252	L-STECKNIPPEL V *	
39	MG50 002695	WINKEL *	
40	0794 000866	LASCHE *	
41	9202 003427	ZYL.SCHR. *	
42	9231 110137	6KT.MUTTER *	
43	0725 000520 B	FEDERRING *	
44	0742 040824	GEWINDESCHIENE	
45	9825 550001	STECKLEISTE	
46	9840 922012	ENDSTUECK	
47	0219 000353	LINSENSCHRAUBE	
		* Verwendet bis 1996	*Used only up to 1996
		(Nur f.Reparat. alter Masch.)	(for repair old machines)



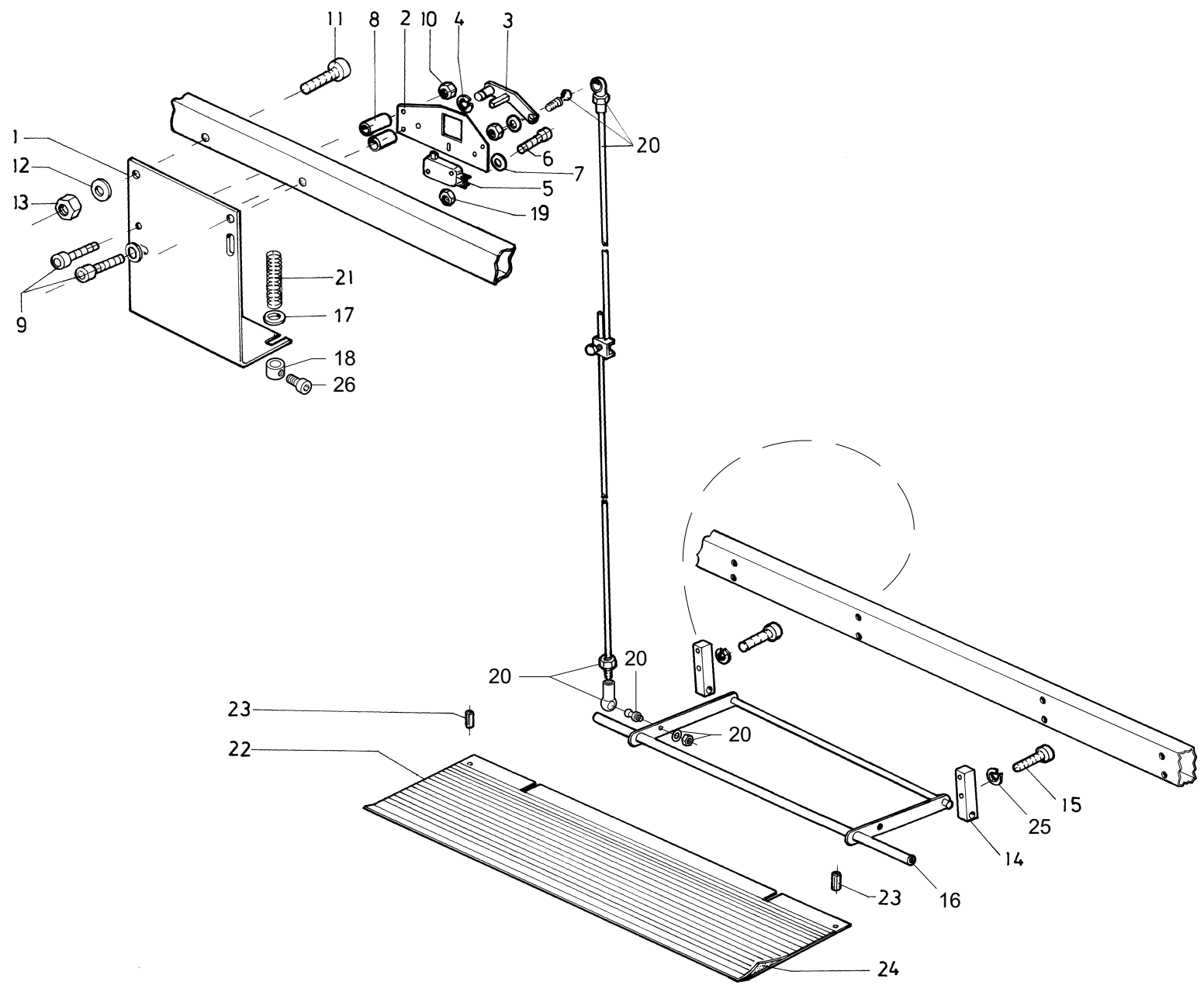
Pos.	Teile-Nr.	Benennung	Denomination
		ANSAUGVORRICHTUNG	
1	9700 100025	ZYLINDER,KPL	
2	0556 016528	6KT.MUTTER	
3	0291 000347	SCHEIBE	
4	0742 002163	RING;VULCOLAN	
5	MG50 007669	DECKEL V	
6	MG50 007668	PLATTE	
7	9202 002067	ZYL.SCHRAUBE	
8	0797 002016	VERSCHRAUBUNG	
9	0722 000727	SCHLAUCHSCHELLE	
10	9732 101080	SPIRALSCHLAUCH	
11	9330 000127	SCHEIBE	
12	9201 013717	6KT. SCHRAUBE	
13	9231 110137	6KT. MUTTER	
14	0798 003219	SCHWENKFUSS	
15	0798 003212 A	NAEHANTRIEB	
			(SIEHE TAFEL 38)

Pos.	Teile-Nr.	Benennung	Denomination
------	-----------	-----------	--------------



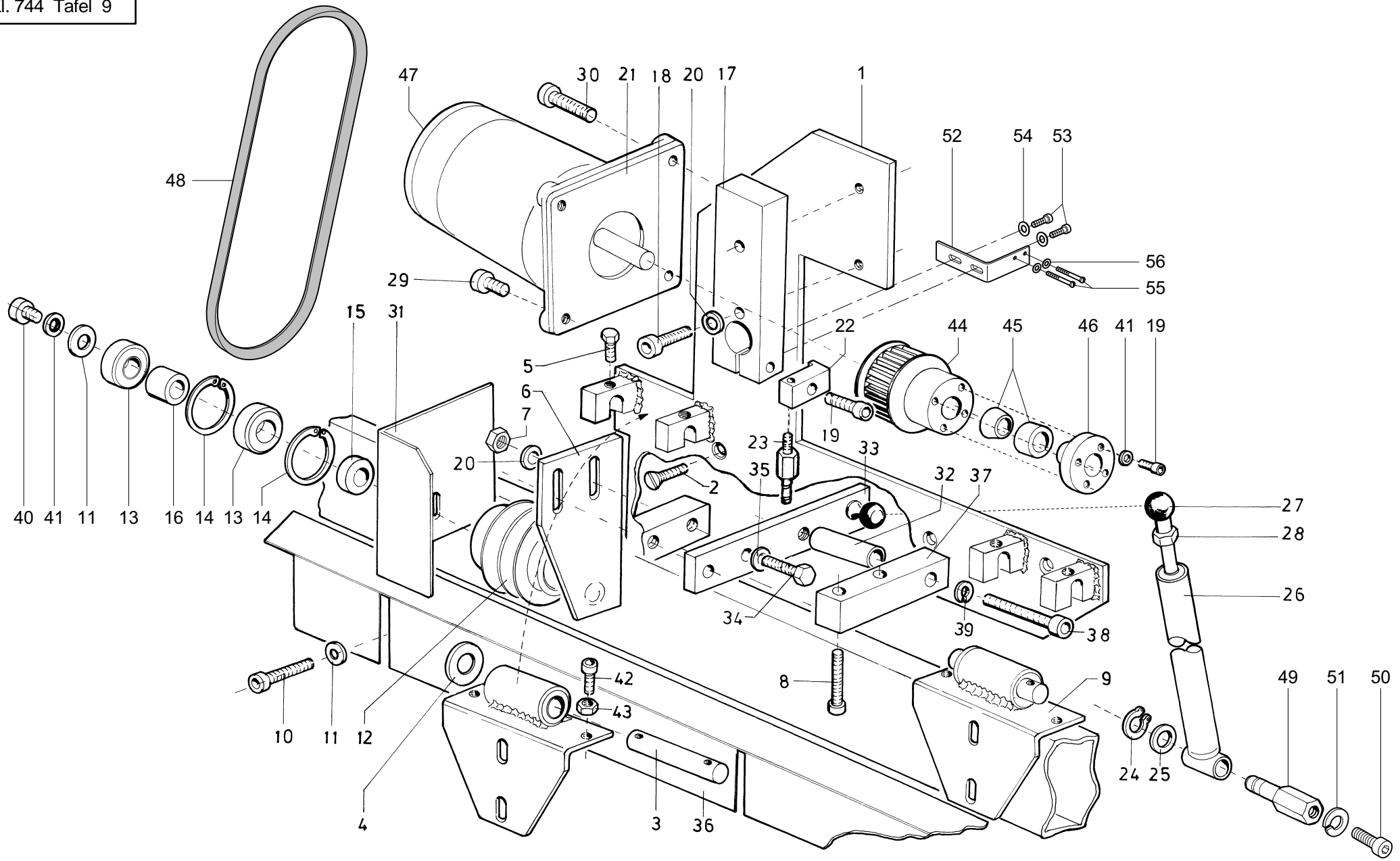
Pos.	Teile-Nr.	Benennung	Denomination
		GESTELLTEILE	
1	MG50 007730	PLATTE	
2	MG50 007493	LEISTE	
3	9201 113697	6KT.SCHR.	
4	9330 000127	SCHEIBE	
5	0725 000520 B	FEDERRING	
6	9231 110137	6KT.MUTTER	
7	9330 300027	SCHEIBE	
8	0742 003018	KIPP-KLEMMHEBEL	
9	MG50 007729	STUETZE	
10	0718 011060	LAMELLENSTOPFEN	
11	9202 003347	BOLZEN	
12	9234 000107	SICHER.SCHEIBE	
13	0792 002307	HALTERUNG	
14	0558 001002	BOLZEN	
15	9330 000127	SCHEIBE	

Pos.	Teile-Nr.	Benennung	Denomination
------	-----------	-----------	--------------



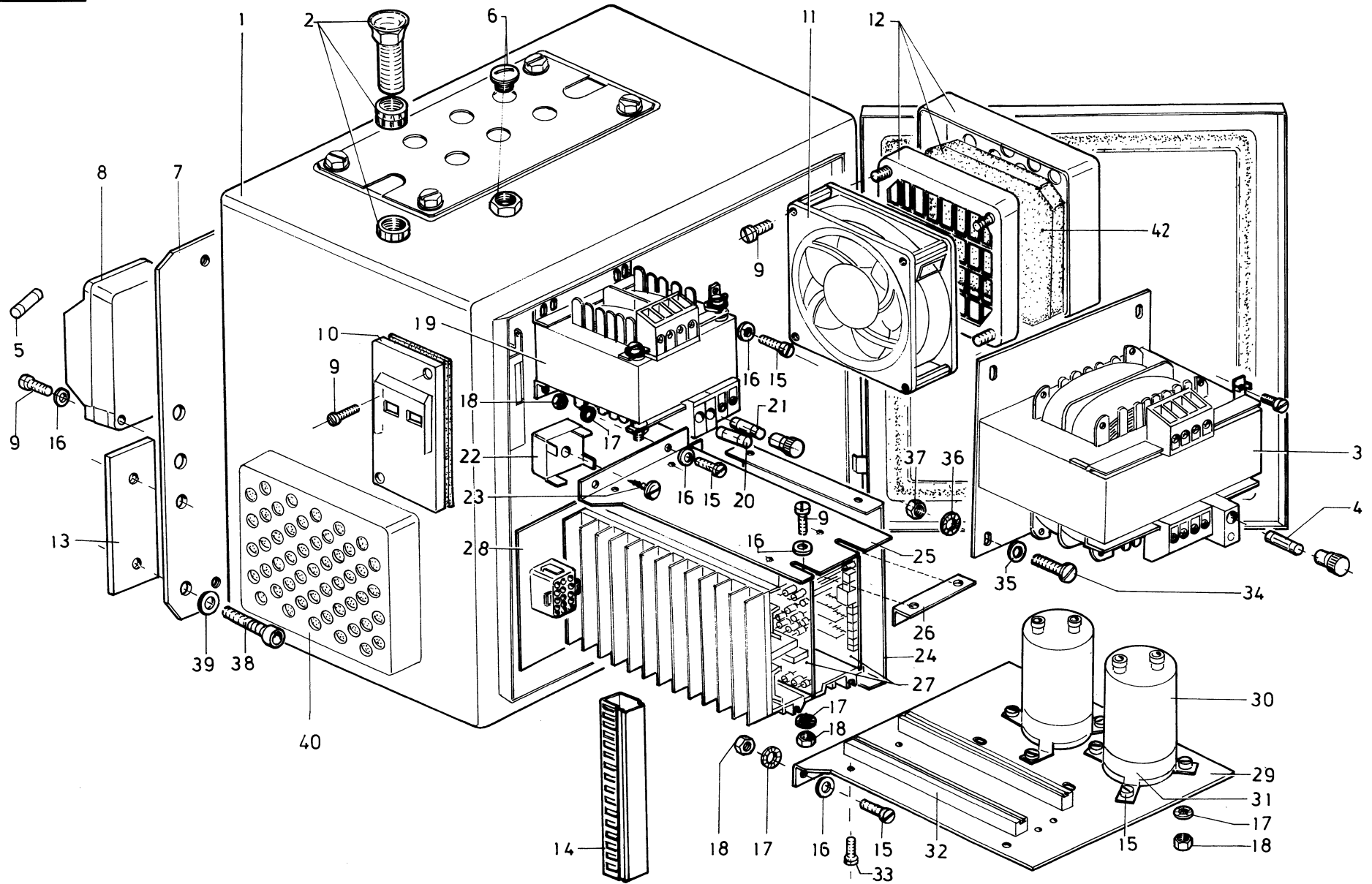
Pos.	Teile-Nr.	Benennung	Denomination
		GESTELLTEILE	
1	MG50 007193	WINKEL	
2	0746 080252	LAGERPLATTE V	
3	0746 080256	HEBEL V	
4	9357 000090	SICH.SCHEIBE	
5	9815 510027	MIKROSCHALTER	
6	9203 003101	ZYL.SCHR.	
7	9330 000068	SCHEIBE	
8	0746 011858	BUCHSE	
9	9202 002528	ZYL.SCHR.	
10	9231 110108	6KT.MUTTER	
11	9202 003297	ZYL.SCHR.	
12	9330 000127	SCHEIBE	
13	9231 110137	6KT.MUTTER	
14	0744 001661	LAGERBOCK	
15	9202 023288	ZYL.SCHR.	
16	MG50 007221	FUSSHEBEL V	
17	0792 020308	SCHEIBE	
18	0211 000594	STELLRING	
19	9231 110038	MUTTER	
20	0746 010921	GESTAENGE K	
21	0558 000298	DRUCKFEDER	
22	MG50 007233	PLATTE V	
		(MIT POS. 23, 24)	
23	9305 002480	SPANNSTIFT	
24	MG50 007236	AUFLAGE	
25	0725 000520 B	FEDERRING	
26	0744 050344	ZYL. SCHRAUBE	

Pos.	Teile-Nr.	Benennung	Denomination
------	-----------	-----------	--------------



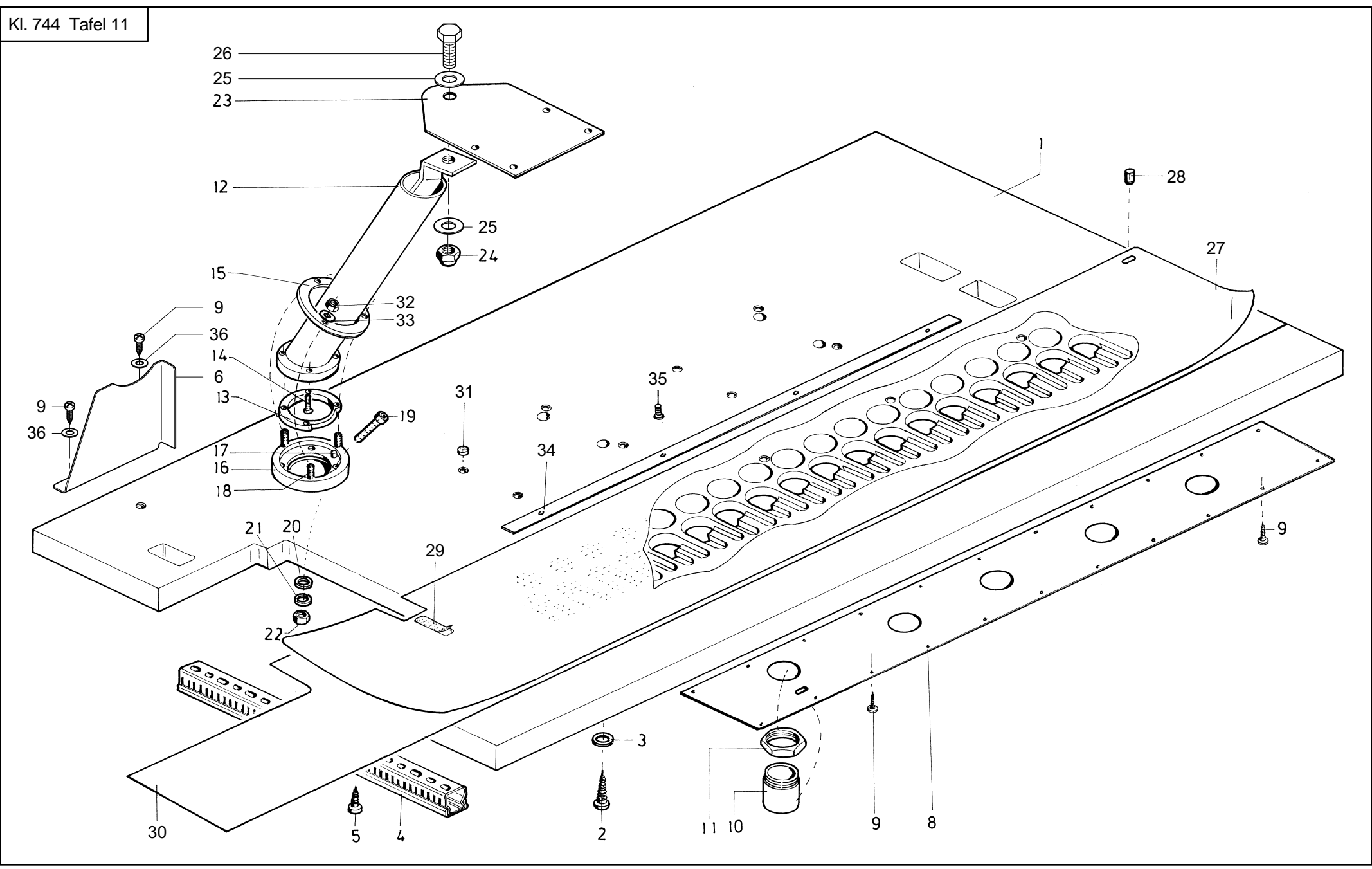
Pos.	Teile-Nr.	Benennung	Denomination
		TRANSP.-SCHRITT MOTOR	
1	MG50 007351	PLATTE V	
2	0558 000305	SENKSCHRAUBE965	
3	MG50 001337	BOLZEN	
4	0746 000272	SCHEIBE	
5	9201 112877	6KT.SCHR.	
6	MG50 007364	HALTERUNG V	
7	9231 110137	6KT. MUTTER	
8	9202 002528	ZYL.SCHR.	
9	MG50 007131	HALTER V	
10	9202 003307	ZYL.SCHR.	
11	9330 000127	SCHEIBE	
12	MG50 007368	RIEMENSCHLEIBE	
13	9120 050150	RILLENKULA	
14	0744 020505	SICH.RING	
15	MG50 007373	RING	
16	MG50 007374	RING	
17	MG50 007382	KLOBEN	
18	9202 003327	ZYL.SCHR.	
19	9202 003338	ZYL.SCHR.	
20	0725 000520 B	FEDERRING	
21	MG50 007401	MOTORPLATTE	
22	MG50 007389	HALTER	
23	MG50 007391	BOLZEN	
24	0570 000114	SICH.SCHEIBE	
25	9330 000098	SCHEIBE	
26	9706 000210	STOSSDAEMPFER	
27	9357 200116	KUGELPFANNE	
28	9231 110147	6KT.MUTTER	
29	9202 003307	ZYL.SCHR.	
30	9202 003323	ZYL.SCHR.	
31	MG50 007380	WINKEL	
32	0935 020652	DISTANZHUELSE	
33	0935 020642	LASCHE V	
34	9201 113787	6KT.SCHR.	
35	9330 000127	SCHEIBE	
36	0794 007671	ABLAUFBLECH	

Pos.	Teile-Nr.	Benennung	Denomination
37	0935 020647	KLOBEN	
38	9202 003388	ZYL.SCHR.	
39	0744 001017	FEDERRING	
40	9202 003307	ZYL.SCHR.	
41	0556 002278	SCHEIBE	
42	9202 002907	ZYL.SCHR.	
44	0792 002293	ZAHNRIEMENRAD V	
45	9135 010090	SPANNELEMENT	
46	0792 002298	DECKEL	
47	9800 580001	MOTOR,SCHRITT-	
48	9130 104120	KEILRIEMEN	
49	MG50 007036	BOLZEN	
50	9202 023288	ZYL.SCHR.	
51	0725 000520 B	FEDERRING	
52	MG50 007411	WINKEL	
53	9202 002073	ZYL. SCHRAUBE	
54	9330 000088	SCHEIBE	
55	9203 003098	ZYL. SCHRAUBE	
56	9330 000068	SCHEIBE	



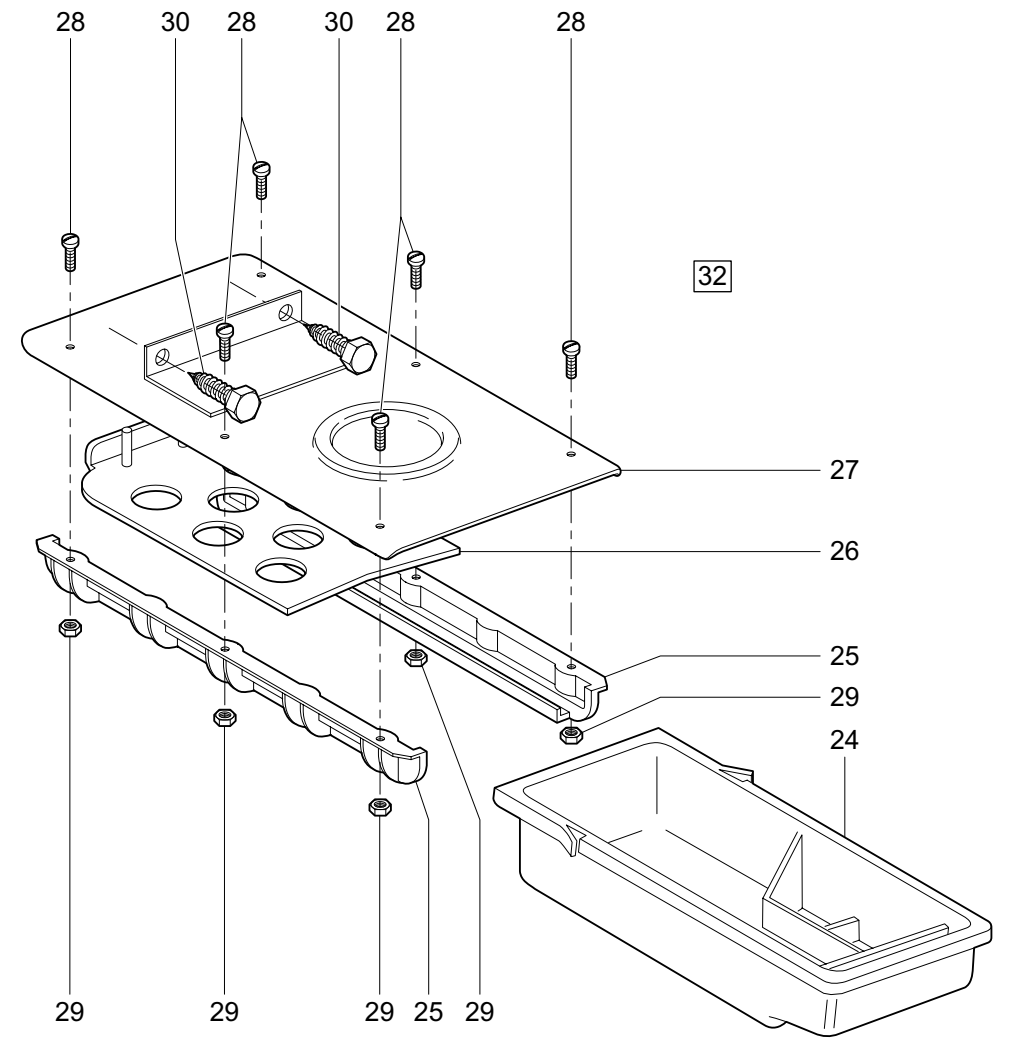
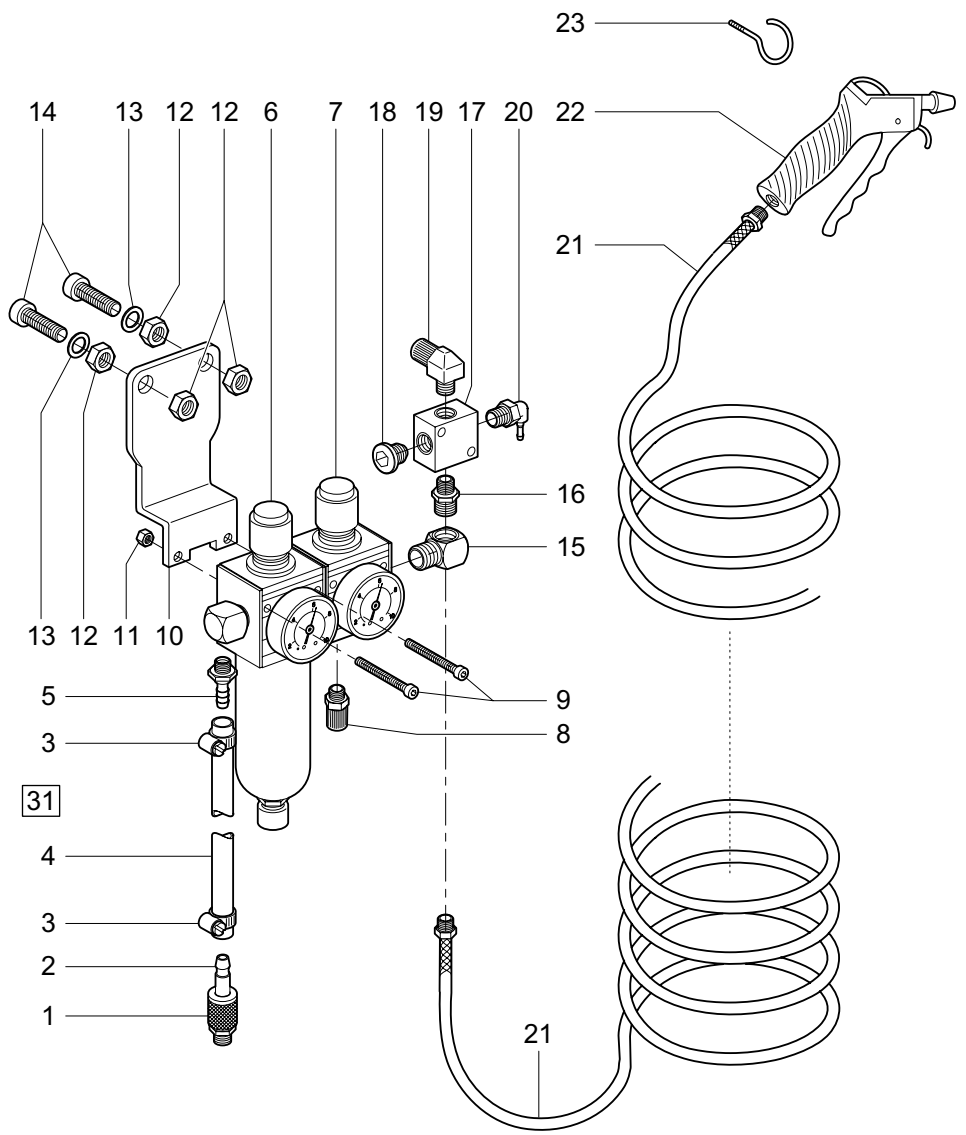
Pos.	Teile-Nr.	Benennung	Denomination
		SCHALTSCHRANK	
1	0798 143516	SCHALTSCHRANK	
2	9840 131001	VERSCHRAUBUNG (MIT POS.4)	
3	0798 500501	TRANSFORMATOR	
4	9825 810419	SICHERUNG	
5	9825 810302	SICHERUNG	
6	MG41 009226	BLINDSTOPFEN	
7	0798 124724	PLATTE	
8	0798 500088	TRAFO,NAEHLICHT (MIT POS.5)	
9	9203 003678	ZYL-SCHRAUBE 84	
10	9815 590013	SCHALTER,SCHUTZ (SIEHE TAFEL43)	
11	9800 551000	LUEFTER, AXIAL	
12	9800 551001	AUSTRITTFILTER	
12	9800 551002	FILTERMATTE	
13	0746 011055	GEWINDEPLATTE	
14	9870 744005 KAN	KABELKANAL	
15	9203 003668	ZYL.SCHR.	
17	9333 000090	ZAHNSCHEIBE	
18	9231 110058	6KT.MUTTER	
19	0798 500446	TRANSFORMATOR (MIT POS.20 21)	
20	9825 810417	SICHERUNG	
21	9825 810413	SICHERUNG	
22	9805 120001	GLEICHRICHTER	
23	Z112 002236	BLECH-SCHR.7971	
24	0798 124938	WINKEL	
25	0798 124721	BLECH	
26	0798 124937	WINKEL	
27	9835 101002	STEUERKARTE	
28	9850 744009	LEITERPLATTE K	
29	0798 124722	BLECH	
30	0999 201838	KONDENSATOR	
31	K999 201839	RINGSHELLE	
32	K805 480590	FUEHR.LEISTE	

Pos.	Teile-Nr.	Benennung	Denomination
33	9202 002467	ZYL.SCHR.	
34	0650 000292	ZYL.SCHR.	
35	9330 000108	SCHEIBE	
36	9333 000110	ZAHNSCHEIBE	
38	9202 003358	ZYL.SCHR.	
39	9330 000127	SCHEIBE	
40	9800 551004	INNENGITTER	
42	9800 551002	FILTERMATTE	
41	9800 551003	LUEFTERSIEB	



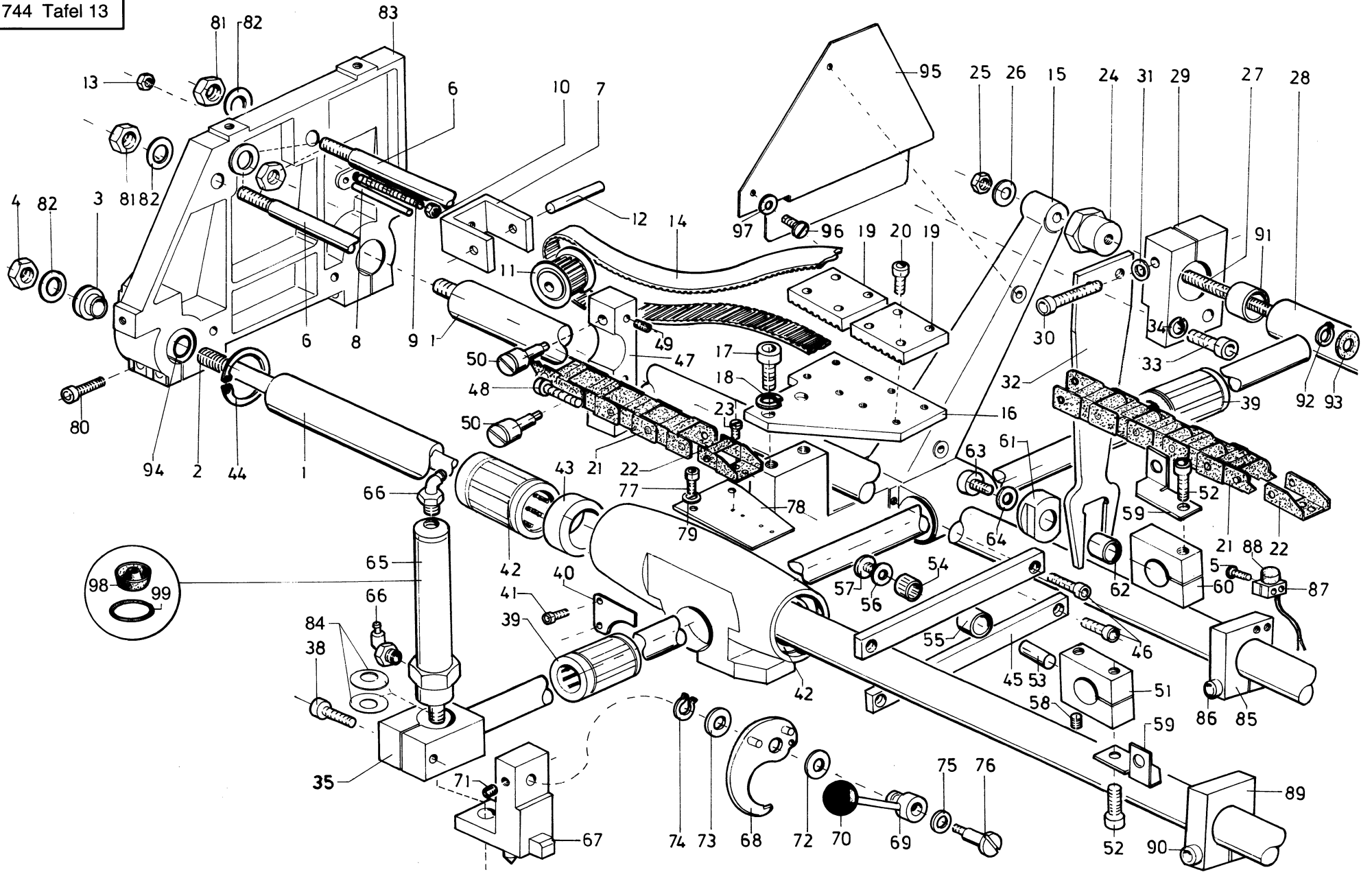
Pos.	Teile-Nr.	Benennung	Denomination
		GESTELLTEILE/GI.-BLECH	
1	0700 074401	TISCHPLATTE	
2	9207 171067	SPAX.SCHR.	
3	9330 900117	SCHEIBE	
4	9870 744005 KAN	KABELKANAL	
5	0713 000302	SPANPL.SCHR.	
6	MG50 007326	SCHUTZBLECH	
8	MG50 007311	PLATTE	
9	MG41 001364	SPANPL.SCHR.	
10	0722 000728	VERSCHRAUBUNG	
11	0722 000835	GEGENMUTTER	
12	K961 482132	RING	
12	MG50 007431	HALTER V	
13	K961 482170	RING	
14	9203 313967	SENKSCHR.	
15	K961 482180	RING	
16	K961 482120 HW	FLANSCH	
17	K895 361370	ZYL.STIFT	
18	9205 102558	GEW.STIFT	
19	9202 002987	ZYL.SCHR.	
20	9330 300017	SCHEIBE	
21	0744 001131	FEDERRING	
23	MG50 008801	TRAEGERBLECH	
24	9234 000117	6KT-MUTTER SELBSTSICH.	
25	9330 900137	SCHEIBE	
26	9201 114157	6KT. SCHRAUBE	
27	MG50 007331	GLEITBLECH (PRIMAERNAEHTE)	
28	9301 102811	ZYL.STIFT	
29	MG50 007345	REFLEXFOLIE	
30	MG50 007337	GLEITBLECH (BUNDAUFNAEHEN)	
31	0744 001304	PERMANENTMAGNET	
32	9234 000087	6KT-MUTTER SELBSTSICH.	
33	0933 000587	TELLERFEDER	
34	MG50 007341	LEISTE (ZU POS. 30)	

Pos.	Teile-Nr.	Benennung	Denomination
35	0558 000060 A	LINSENSCHR.	
36	9330 000097	SCHEIBE	



Pos.	Teile-Nr.	Benennung	Denomination
		WARTUNGSEINH./SCHUBKASTE N	
1	0744 001793 A	KUPPLUNGSDOSE	
2	0744 001793 B	SCHLAUCHTÜLLE	
3	0742 002096	SCHLAUCHKLEMME	
4	9731 002001	SCHLAUCH	
5	0744 001796	SCHLAUCHTÜLLE	
6	0797 000882	FILTERREGLER	
7	0797 000902	DRUCKREGLER	
7	0797 000925	KOPPELPAKET (O. ABBILDUNG)	
8	0744 023566	VERSCHRAUBUNG	
9	9202 002177	ZYL. SCHRAUBE	
10	0797 000638	WINKEL	
11	9234 000067	6KT. MUTTER SELBSTSICH.	
12	9231 110137	6KT. MUTTER	
13	9330 000127	SCHEIBE	
14	9202 003307	ZYL. SCHRAUBE	
15	0744 001972	T-STÜCK	
16	0744 001922	DOPPELNIPPEL	
17	0744 009491	VERTEILERSTÜCK	
18	0271 005765	VERSCHL. SCHRAUBE	
19	0797 002302	VERSCHRAUBUNG	
20	0797 002252	L-STECKNIPPEL	
21	0797 003063	PA-SPIRALSCHLAUCH	
22	0744 009516	AUSBLASPISTOLE	
23	0700 002295	SCHRAUBHAKEN	
24	0700 000043	SCHUBKASTEN	
25	0700 000044	FÜHRUNGSLEISTE	
26	0700 000045	PLATTE	
27	0741 000481	DECKBLECH	
28	9203 003357	ZYL. SCHRAUBE	
29	9231 110047	6KT. MUTTER	
30	9206 200097	6KT. BLECHSCHRAUBE	
31	0797 003031	DRUCKLEITUNG K (BEST. AUS POS. 1 BIS 5)	
32	0741 000481 K	SCHUBKASTEN K (BEST. AUS POS. 24 BIS 29)	

Pos.	Teile-Nr.	Benennung	Denomination
------	-----------	-----------	--------------

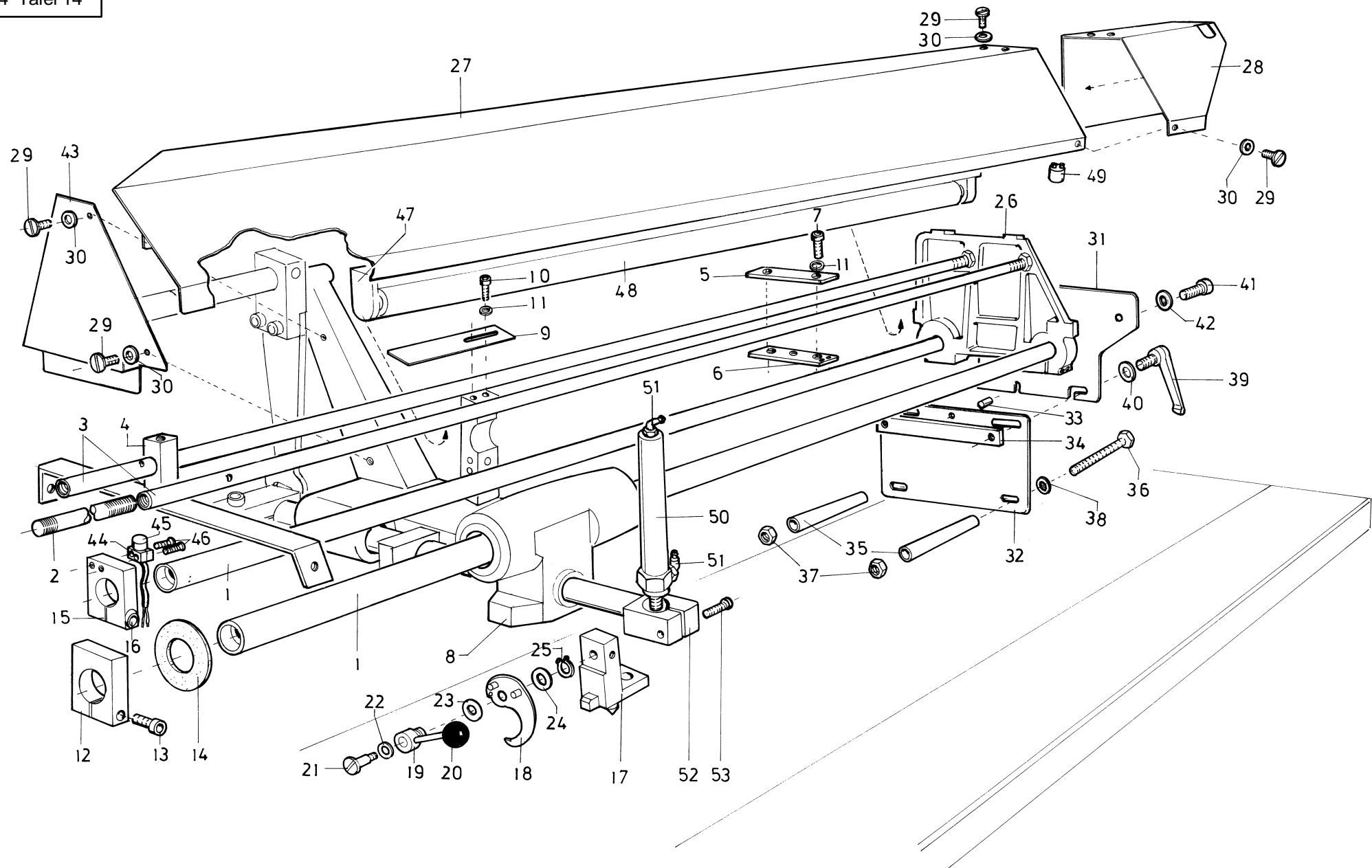


Pos.	Teile-Nr.	Benennung	Denomination
		TRANSP.-ANTRIEBSTEILE	
1	0792 002017	WELLE	
2	0792 002018	GEW.STANGE	
3	0792 002019	BUCHSE	
4	TG42 000073	MUTTER	
5	9203 003098	ZYL.SCHR.	
6	0792 002025	STREBE	
7	0792 002263	GABEL	
8	0213 002014	ZYL.STIFT	
9	0556 002269	GEWINDESTIFT	
10	9234 000087	6KT-MUTTER SELBSTSICH.	
11	0792 002268	RITZEL V	
12	9301 102561	ZYL.STIFT	
13	9231 110127	6KT.MUTTER	
13	9231 110137	6KT.MUTTER	
14	9130 221400	ZAHNRIEMEN	
15	0792 002041	WAGEN	
16	0792 002043	KLEMMPLATTE	
17	9202 002493	ZYL.SCHR.	
18	0719 000124	FEDERRING	
19	0792 002047	SPANNPLATTE	
20	9202 002483	ZYL.SCHR.	
21	0999 211048	ENERGIEKETTE	
22	0999 211042	ANSCHLUSSELEM.	
23	9202 001658	ZYL.SCHRAUBE	
24	0792 002217	LAGER	
25	9231 110137	6KT.MUTTER	
26	9330 000127	SCHEIBE	
27	0792 002216	GEW.STANGE	
28	0792 002211	ROHR V	
29	0792 002222	KLOBEN	
30	9202 003348	ZYL.SCHR.	
31	9330 000127	SCHEIBE	
32	0792 002225	GABEL	
33	9202 003313	ZYL.SCHR.	
34	0725 000520 B	FEDERRING	
35	0792 002098	FUEHRUNG V	

Pos.	Teile-Nr.	Benennung	Denomination
38	9202 002923	ZYL.SCHR.	
39	9124 022110	KUGELBUCHSE	
40	0792 002073	KLEMMBLECH	
41	9202 002483	ZYL.SCHR.	
42	0792 005397	KUGELBUECHSE	
43	0792 002077	BUCHSE	
44	9353 500210	SICH.RING	
45	0792 002081	LEISTE	
46	9202 002483	ZYL.SCHR.	
47	0792 002085	BOCK	
48	9202 002527	ZYL.SCHRAUBE	
49	0223 000648	GEWINDESTIFT	
50	0746 000657 A	EXZ.BOLZEN	
51	0792 002104	KLOBEN	
52	9202 002923	ZYL.SCHR.	
53	0265 000150	FUEHRUNGSBOLZEN	
54	0211 000397 M0	NADELKRANZ	
55	0931 001982	ROLLE	
56	9330 900098	SCHEIBE 9021	
57	1001 009130	LINSENSCHRAUBE	
58	9205 102473	GEW.STIFT	
59	0792 002118	WINKEL	
60	0792 002122	GABELKLOBEN	
61	0792 002125	GLEITSTUECK	
62	0558 009435	BUCHSE	
63	9202 003183	ZYL.SCHR.	
64	9330 000108	SCHEIBE	
65	0792 002141	ZYLINDER KPL (VES)	
66	9790 201000	L-STECKNIPPEL V	
67	0792 002162	SPANNWINKEL V	
68	0744 001473	SPANNHEBEL V	
69	0744 001484	EXZENTER V	
70	0570 001282	KUGELKNOPF	
71	0558 000818	GEWINDESTIFT	
72	9129 010010	KULA-AUSGL-SCH	
73	0744 001492	SCHEIBE	
74	9352 000160	SICH.RING	

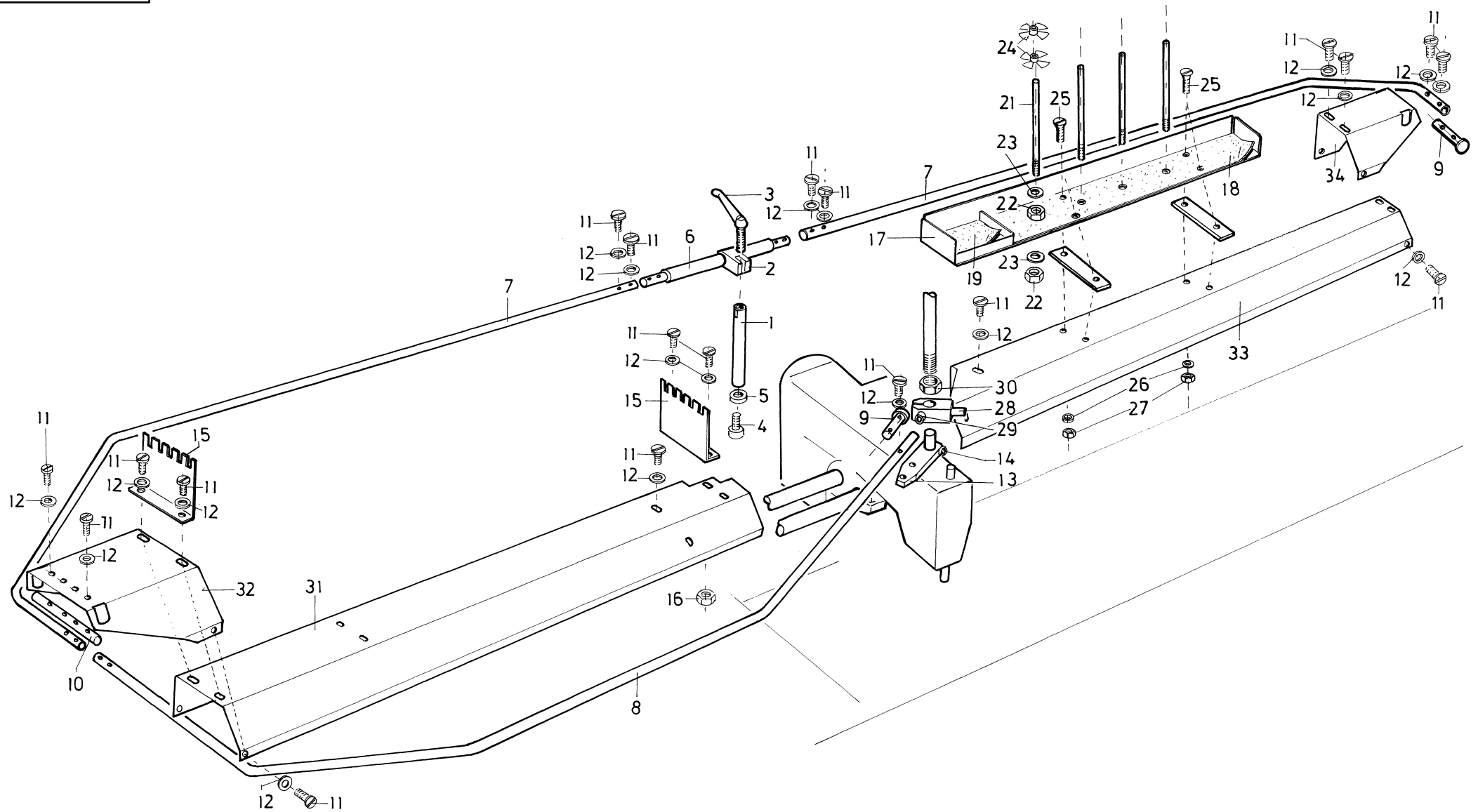
Pos.	Teile-Nr.	Benennung	Denomination
75	0744 001497	KULA-AUSGL. SCHEIBE	
76	0744 001496	EXZ.BOLZEN	
77	9202 002073	ZYL.SCHR.	
78	0792 002031	PLATTE	
79	0556 001075	FEDERRING	
80	9202 002918	ZYL.SCHR.	
81	9231 011147	6KT.MUTTER	
82	9330 000137	SCHEIBE	
83	0792 002256	KLEMMBOCK	
84	0576 002986	TELLERFEDER	
85	0792 005112	KLEMMSTUECK	
86	9202 002377	ZYL.SCHR.	
87	0798 424203	KLEMMSTUECK	
88	9815 710002	INDUKTIVGEBER	
89	0792 005046	KLEMMSTUECK	
90	9202 002923	ZYL.SCHR.	
91	0793 064745	BUCHSE	
92	9352 600138	GREIFRING	
93	0939 017415	GUMMIRING	
94	0246 000344	RUNDDICHTRING	
95	0792 002234	SCHUTZBLECH	
96	9203 100957	FLACHKOPFSCHR.	
97	9330 000097	SCHEIBE	
98	0746 001547	MANSCHETTE	
99	Z112 001629	DICHTRING	

Pos.	Teile-Nr.	Benennung	Denomination
------	-----------	-----------	--------------



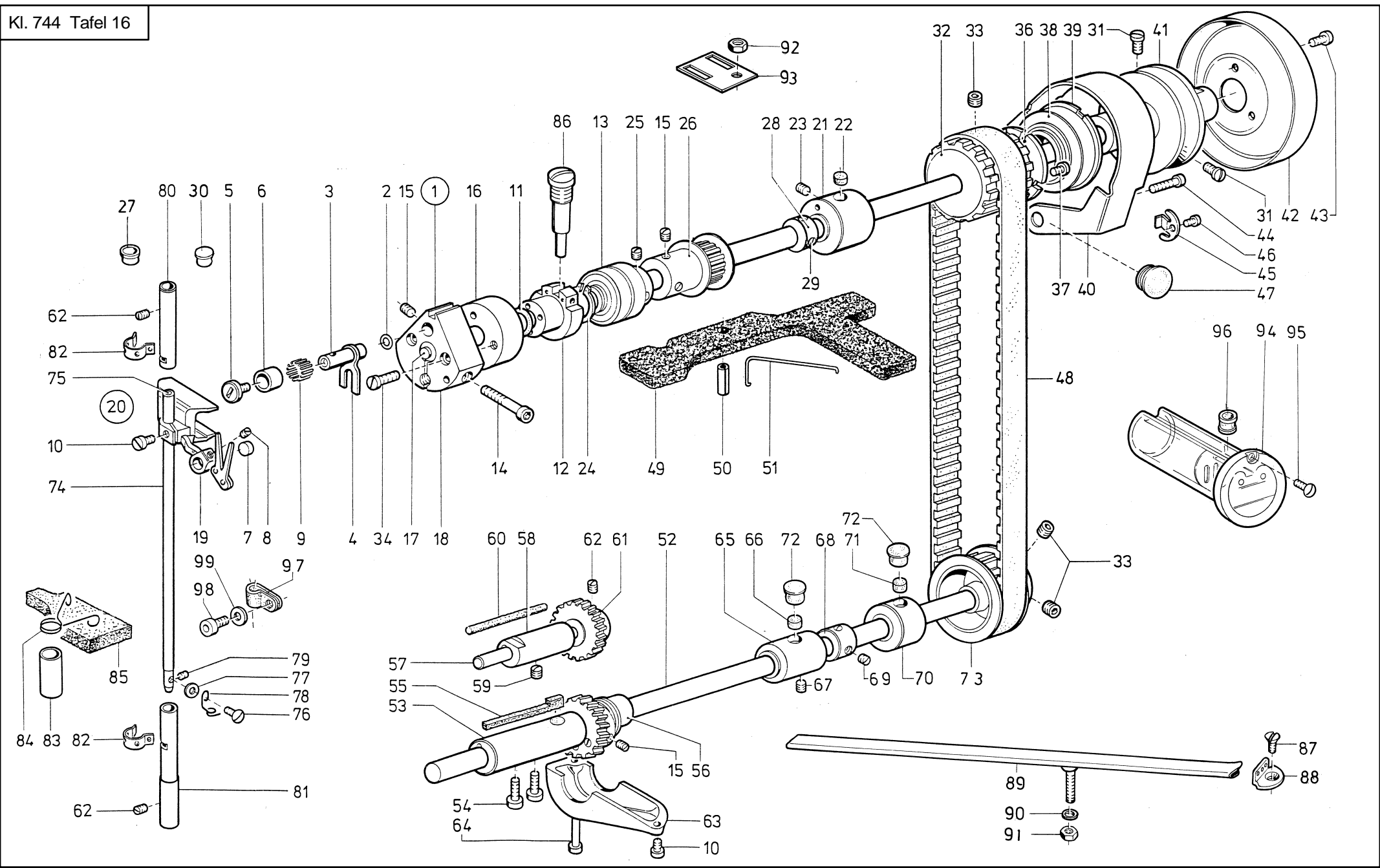
Pos.	Teile-Nr.	Benennung	Denomination
		TRANSPORT ANTRIEBSTEILE	
1	0792 002011	WELLE	
2	0792 002023	GEW.STANGE	
3	0792 002024	STREBE	
4	0792 002027	HALTERUNG V	
5	0792 005922	LASCHE	
6	0792 005923	LASCHE	
7	9202 002388	ZYL.SCHR.	
8	0792 002061	WAGEN RECHTS	
9	0792 002063	SCHALTLEISTE	
10	9202 002073	ZYL.SCHR.	
11	9330 000087	SCHEIBE	
12	0792 005046	KLEMMSTUECK	
13	9202 002923	ZYL.SCHR.	
14	0742 041326	RING	
15	0792 005112	KLEMMSTUECK	
16	9202 002377	ZYL.SCHR.	
17	0792 002161	SPANNWINKEL V	
18	0744 001472	SPANNHEBEL V	
19	0744 001483	EXZENTER V	
20	0570 001282	KUGELKNOPF	
21	0744 001496	EXZ.BOLZEN	
22	0744 001497	KULA-AUSGL-SCH.	
23	9129 010010	KULA-AUSGL-SCH	
24	0744 001492	SCHEIBE	
25	9352 000160	SICH.RING	
26	0792 002255	KLEMMBOCK	
27	0792 002344	HAUBE	
28	0792 002345	HALTEBLECH	
29	9203 100957	FLACHKOPFSCHR.	
30	9330 000097	SCHEIBE	
31	0792 002305	PLATTE	
32	MG50 007167	KLEMMPLATTE V	
33	0558 001002	BOLZEN	
34	MG50 007176	LEISTE	
35	MG50 007166	BUCHSE	
36	9201 000758	6KT.SCHR.	

Pos.	Teile-Nr.	Benennung	Denomination
37	9231 110137	6KT.MUTTER	
38	9330 000127	SCHEIBE	
39	0742 003018	KIPP-KLEMMHEBEL	
40	9330 300027	SCHEIBE	
41	9202 003313	ZYL.SCHR.	
42	9330 000127	SCHEIBE	
43	0792 002233	SCHUTZBLECH	
44	0798 424203	KLEMMSTUECK	
45	9815 710002	INDUKTIVGEBER	
46	9203 003098	ZYL.SCHR.	
47	9822 540001	LEUCHTE,A.PLATZ	
48	9822 662600	LEUCHTST.LAMPE	
49	9822 620100	STARTER	
50	0792 002141	ZYLIDER,KPL (VES) (WIE AUF TAFEL 13)	
51	9790 201000	L-STECKNIPPEL	
52	0792 002098	FUEHRUNG V	
53	9202 002923	ZYL.SCHRAUBE	



Pos.	Teile-Nr.	Benennung	Denomination
		SCHUTZBUEGEL	
1	MG50 007591	STUETZE	
2	MG50 007592	KLOBEN	
3	0742 007340	KIPP-KLEMMHEBEL	
4	9202 003297	ZYL.SCHR.	
5	0725 000520 B	FEDERRING	
6	MG50 007596	BOLZEN	
7	MG50 007597	SCHUTZBUEGEL	
8	MG50 007598	SCHUTZBUEGEL	
9	MG50 007601	BOLZEN	
10	MG50 007602	BOLZEN	
11	9203 100957	FLACHKOPFSCHR.	
12	9330 000097	SCHEIBE	
13	MG50 007606	KLOBEN	
14	9202 002923	ZYL.SCHR.	
15	0792 002361	WINKEL	
16	9231 110107	6KT.MUTTER	
17	0792 002365	ABLAGE	
18	0792 002368	AUFLAGE	
19	0792 002369	AUFLAGE	
20	0792 002371	LEISTE	
21	0396 111050	GARNR.STIFT	
22	9231 000388	6KT.MUTTER	
23	MG43 002510	SCHEIBE 126	
24	0077 110230	ZENTRIERSTUECK	
25	9204 201723	LINSENSCHR.	
26	9330 000097	SCHEIBE	
27	9231 110107	6KT.MUTTER	
28	0792 021313	KLOBEN	
29	9202 002903	ZYL.SCHR.	
30	0995 340617	6KT.MUTTER	
31	0792 002341	HAUBE	
32	0792 002342	HALTEBLECH	
33	0792 002344	HAUBE	

Pos.	Teile-Nr.	Benennung	Denomination
------	-----------	-----------	--------------

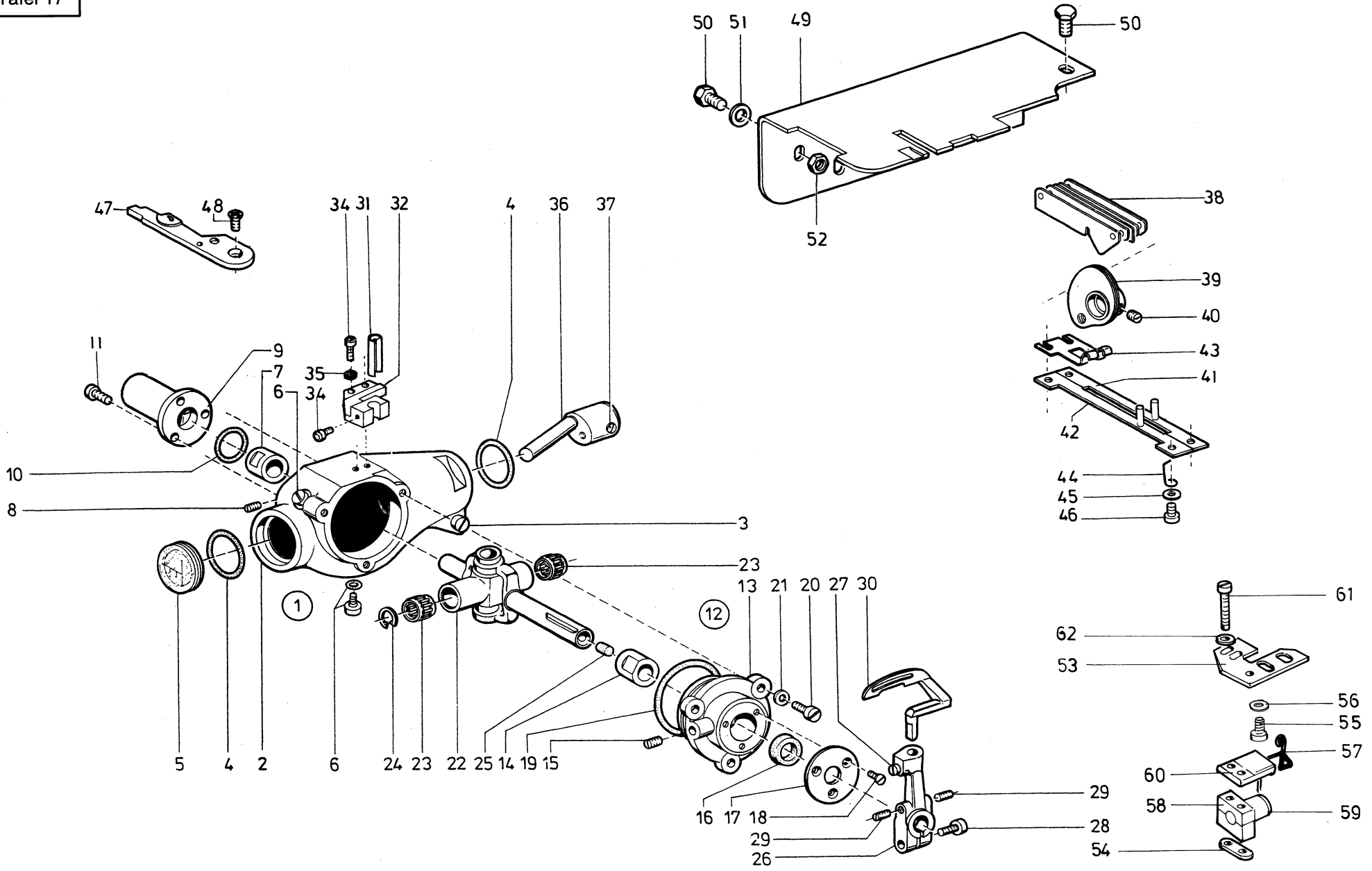


Pos.	Teile-Nr.	Benennung	Denomination
		NAEHMASCHINENOBerteil	
1	0933 078012	ARMWELLE K (MIT POS.2-19,34)	
2	0911 000478	RUNDDICHTRING	
3	0931 001963	KURBELZAPFEN	
4	0933 000105	ANLAGEPLATTE	
5	0902 000131	SCHRAUBE	
6	0931 001982 A	ROLLE	
7	0931 001985	FUEHRUNGSSTUECK	
8	0702 000073	GEW.-STIFT 551	
9	0931 001980	NADELROLLE	
10	9202 002073	ZYL.SCHR.	
11	0933 001503	RUNDDICHTRING	
12	0939 002454	HALTERING K.	
13	0939 002451	LAGERHUELSE K (MIT POS.24,25)	
14	0933 000040 A	SCHRAUBE	
15	0223 000648	GEWINDESTIFT (MIT POS.14,15)	
16	0933 074515	SPRITZRING	
17	0933 000038	ARMWELLE	
18	0933 078014	KURBEL V	
19	0933 078020	SCHUBFUEHRUNG V	
20	0933 078020	SCHUBFUEHRUNG K (MIT POS.3,5,6,8,9,10,19)	
21	0933 000028	LAGER K (MIT POS.22)	
22	0933 000029 B	FILZTEIL	
23	0223 000448	GEW.-STIFT 551	
24	9352 000170	SICH.RING	
25	0147 000203	GEWINDESTIFT	
26	0933 078035	BUCHSE	
27	0211 000806	VERSCHLUSSKAPPE	
28	0212 000113	STELLRING V (MIT POS.29)	
29	0223 000646	GEW.-STIFT	
30	0211 000007	VERSCHL.STOPFEN	

Pos.	Teile-Nr.	Benennung	Denomination
31	0216 000068 A	LINSENSCHRAUBE	
32	0933 078096	ZAHNRIEMENRAD K (MIT POS.33)	
33	9205 102788	GEW.STIFT	
34	0213 000370	ZYL-SCHRAUBE 84	
36	0933 078098	EINSTELLRING	
37	9203 003718	ZYL-SCHRAUBE 84	
37	0211 000499	SCHUTZKAPPE	
38	9120 080250	RILLENKULA	
39	9129 016060	SPRENGRING	
40	0211 000499	SCHUTZKAPPE	
41	0211 000371 K	HANDR.FLANSCH K (MIT 31,38,39)	
42	0935 000084	HANDRAD	
43	9203 100938	FLACHKOPFSCHR.	
44	0650 000292	ZYL-SCHRAUBE 84	
45	0933 000075	HALTEFEDER	
46	9203 003648	ZYL.SCHR.	
47	0556 001570	VERSCHL.STOPFEN	
48	0211 000355	ZAHNRIEMEN	
49	0212 004744	FILZTEIL	
50	0212 004743	SPANNSTIFT	
51	0933 078008	KLEMMFEDER	
52	0933 000287	UNTERWELLE	
53	0933 000273	LAGER K (MIT POS.55)	
54	0650 000347	ZYL.SCHRAUBE	
55	0933 000275	FILZTEIL	
56	0933 000348	EXZENTER V (MIT POS 15)	
57	0933 000359	WELLE	
58	0933 000355	LAGER (MIT POS 60)	
59	0711 000482	SCHRAUBE	
60	9041 100035	OELDOCHT,RUND	
61	0933 000361	ZAHNRAD	
62	0702 000020	GEWINDESTIFT	

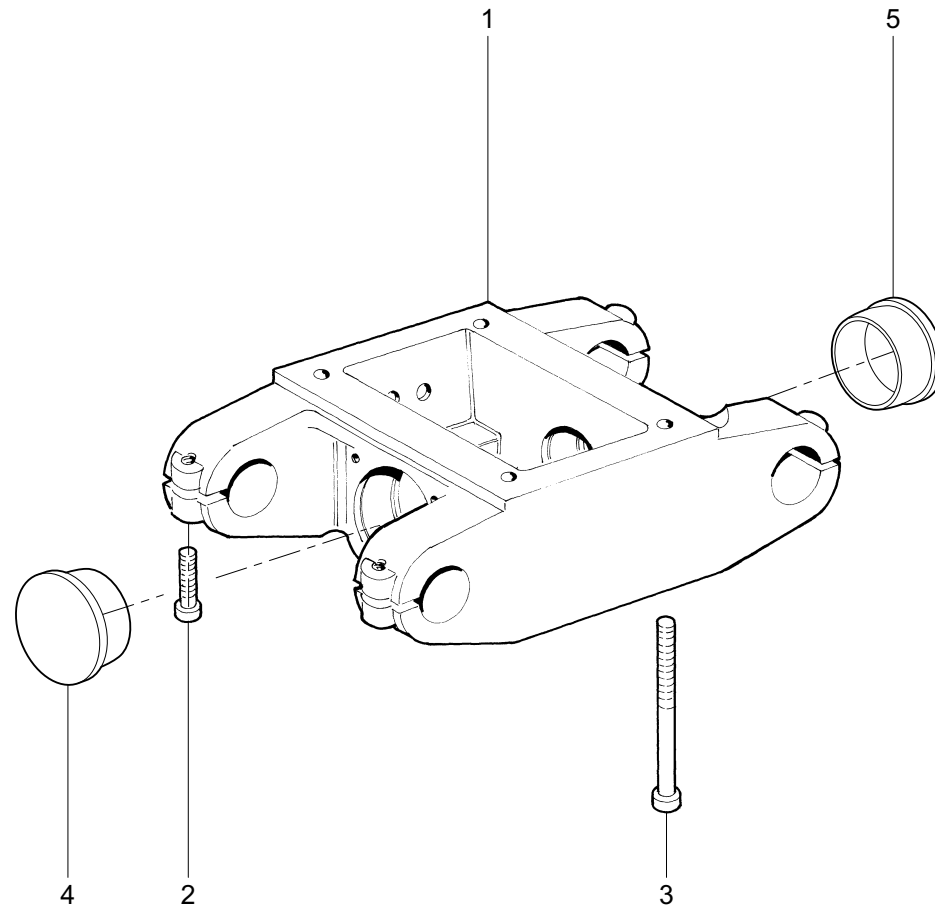
Pos.	Teile-Nr.	Benennung	Denomination
63	0933 000344 A	GEH.DECKEL	
64	9202 002168	ZYL.SCHR.	
65	0271 000506	LAGERBUCHSE (MIT POS 66)	
66	0211 000305 A	FILZTEIL	
67	0216 000052	GEWINDESTIFT	
68	0212 000627	STELLRING V (MIT POS 69)	
69	0570 000055	GEWINDESTIFT	
70	0933 000282 K	NADELLAGER K (MIT POS 71)	
71	0933 000284 A	FILZTEIL	
72	0211 000258	VERSCHL.STOPFEN	
73	0211 000141 A	ZAHNRIEMENRAD K (MIT POS 33)	
74	0933 078516	NADELSTANGE K (MIT POS 75-79)	
75	0570 010007	GUMMISTOPFEN	
76	0558 000060 A	LINSENSCHR.	
77	0933 020030	SCHEIBE	
78	0933 078517	FADENFUEHRUNG	
79	0556 000148	GEWINDESTIFT	
80	0931 001961	NADELST.BUCHSE	
81	0931 001962	NADELST.BUCHSE	
82	0931 001987	HALTEKLAMMER	
83	0933 078010	BUCHSE	
84	0942 004689	KLAMMER	
85	0933 078007 A	FILZSTUECK	
85	0939 002459	HALTESCHRAUBE	
87	0216 000239	SCHRAUBE	
88	0933 000156	FADENFUEHRUNG	
89	0933 000561	FADENRINNE K (MIT POS 90,91)	
90	9330 000088	SCHEIBE	
91	9231 000051	6KT.MUTTER	
92	9231 110128	6KT.MUTTER	
93	0933 001572	LASCHE	

Pos.	Teile-Nr.	Benennung	Denomination
94	0933 001533	OELBEHAELTER V	
95	1001 009130	LINSENSCHRAUBE	
96	0211 000806	VERSCHLUSSKAPPE	
97	9840 120027	BEF.SCHELLE	
98	9202 002063	ZYL.SCHR.	
99	9330 000088	SCHEIBE	



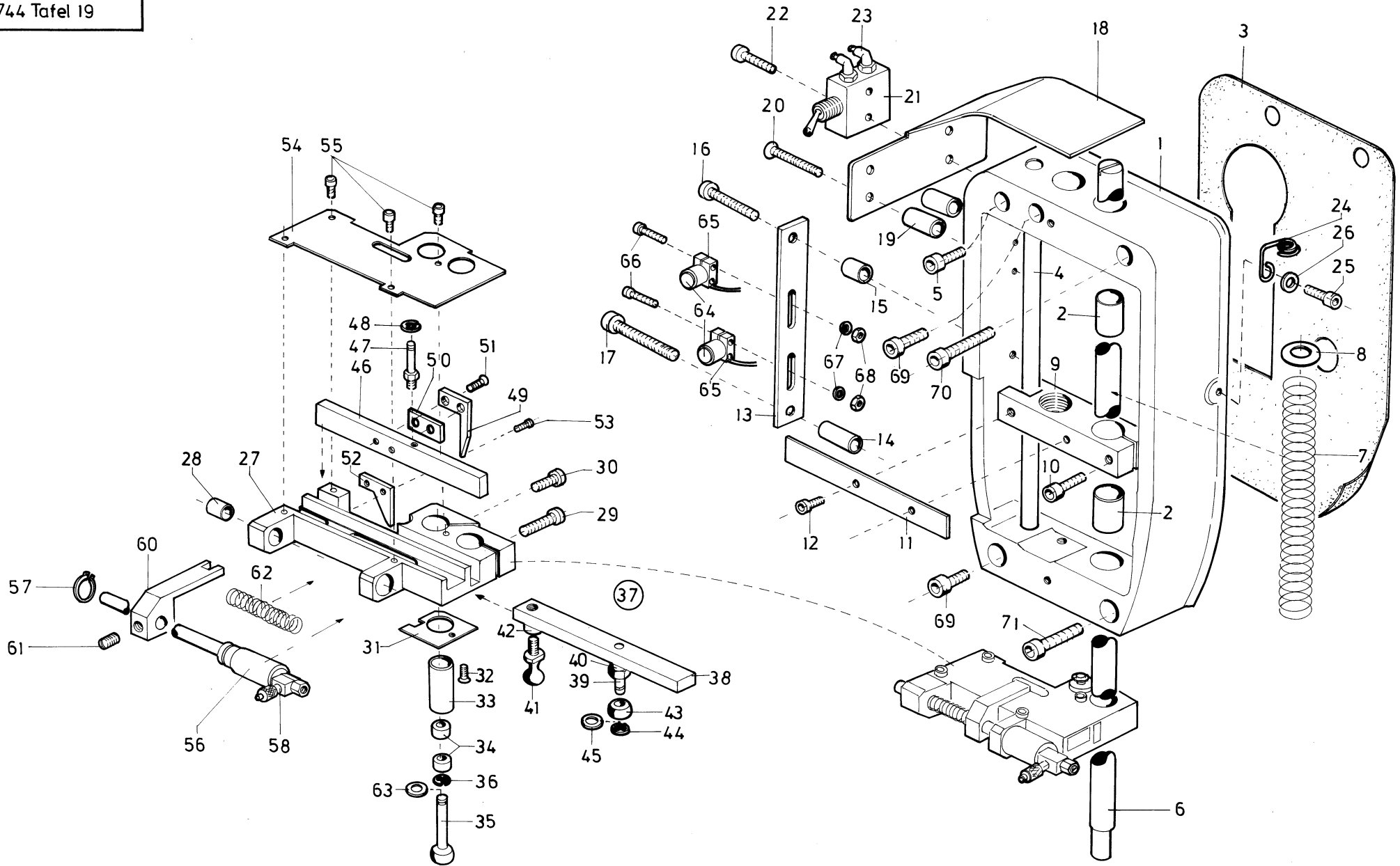
Pos.	Teile-Nr.	Benennung	Denomination
		NAEHMASCHINENOBerteil	
1	0933 079751	GEHAEUSE K (MIT POS 2-12,19-22)	
2	0933 000294	GEHAEUSE	
3	0933 079789	LAGERBOCK	
3	9202 003178	ZYL.SCHR.	
4	0216 000051	RUNDDICHTRING	
5	0211 000633	SCHAUGLAS	
6	0933 000300 K	ZYL.SCHR.	
7	0933 000301	LAGER	
8	9205 023658	GEW.-STIFT 551	
9	0933 079752	STUETZE	
10	0265 000012	RUNDDICHTRING	
11	9203 003058	ZYL-SCHRAUBE 84	
12	0933 000307	GEH.DECKEL (MIT POS 13-18)	
13	0933 000308	GEH.DECKEL	
14	0933 000309	LAGER	
15	9205 023658	GEW.STIFT	
16	0935 008037	NUTRING	
17	0933 000312	ABDECKBLECH	
19	0933 000314	RUNDDICHTRING	
20	9202 002093	ZYL.SCHR.	
21	9330 000088	SCHEIBE	
22	0933 000318 K	LAGERSCHWINGE (MIT POS 23-25)	
23	0211 000408 M1	NADELKRANZ	
24	0933 000324	SICH.RING	
25	0216 000288	GUMMISTOPFEN	
26	0965 000527	GREIFERBOCK K	
27	0911 000092	SCHRAUBE	
28	0216 000046	SCHRAUBE	
29	0270 000256	GEWINDESTIFT	
30	0933 000337 A	GREIFER	
31	0933 079787	NADELSCHUTZ	
32	0933 079789	LAGERBOCK	
34	9202 001668	ZYL.SCHR.	

Pos.	Teile-Nr.	Benennung	Denomination
35	9330 000068	SCHEIBE	
36	0933 000288	TAUMELBOLZEN V (MIT POS 37)	
37	0223 000646	GEWINDESTIFT	
38	0933 079761	FAD.FUEHRUNG V	
39	0933 000616	GEBERSCHEIBE K	
40	0147 000203	GEWINDESTIFT	
41	0935 004996	TRAEGERBLECH V	
41	0935 004997	TRAEGERBLECH	
42	0935 004993	TRAEGERBLECH V	
42	0935 004994	TRAEGERBLECH	
43	0933 079777	FEDER	
44	0933 079778	FEDER	
45	9330 000088	SCHEIBE	
46	9202 002063	ZYL.SCHR.	
47	0935 020602	STICHPLATTE	
48	0216 000134	SENKSCHRAUBE	
49	0933 079542	HALTEWINKEL V	
50	9201 113268	6KT.SCHR.	
51	9330 000108	SCHEIBE	
52	0211 003028	6KT-MUTTER	
53	0935 020661	PLATTE	
54	0227 000596	LASCHE	
55	9202 002478	ZYL. SCHR:	
56	9330 000098	SCHEIBE	
57	0935 020662	FADENFUEHRUNG	
58	0798 424203	KLEMMSTUECK	
59	9815 710002	INDUKTIVGEBER	
60	0246 004138	LAGERBOCK	
61	9203 003118	ZYL. SCHR.	
62	9330 000098	SCHEIBE	



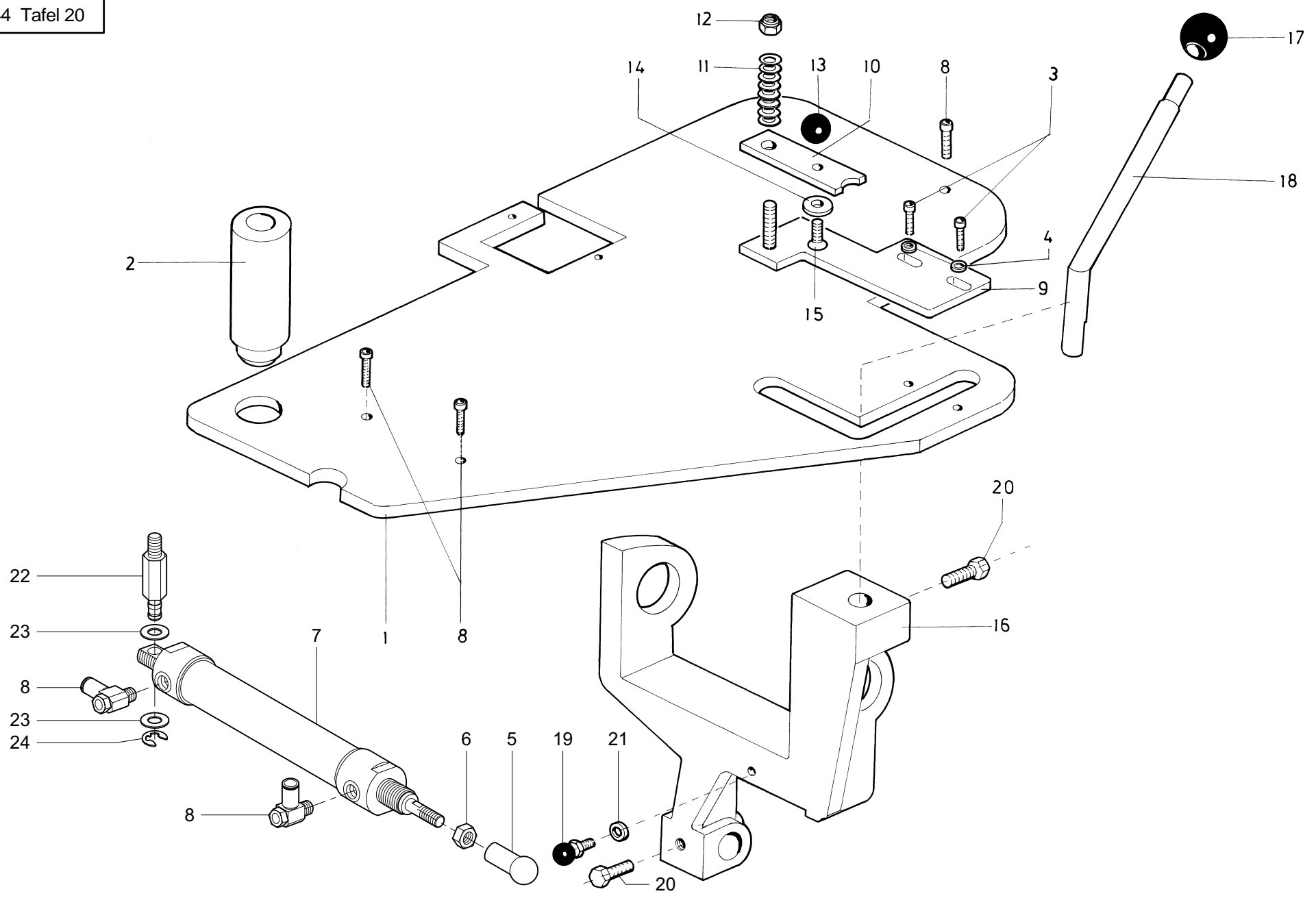
Pos.	Teile-Nr.	Benennung	Denomination
		NAEHMASCHINENOBERTeil	
1	0935 020114	GEHAEUSE V	
2	9202 002923	ZYL.SCHR.	
3	9202 003008	ZYL.SCHR.	
4	0541 000292	HUTSTOPFEN	
5	0939 000290	VERSCHLUSSKAPPE	

Pos.	Teile-Nr.	Benennung	Denomination
------	-----------	-----------	--------------



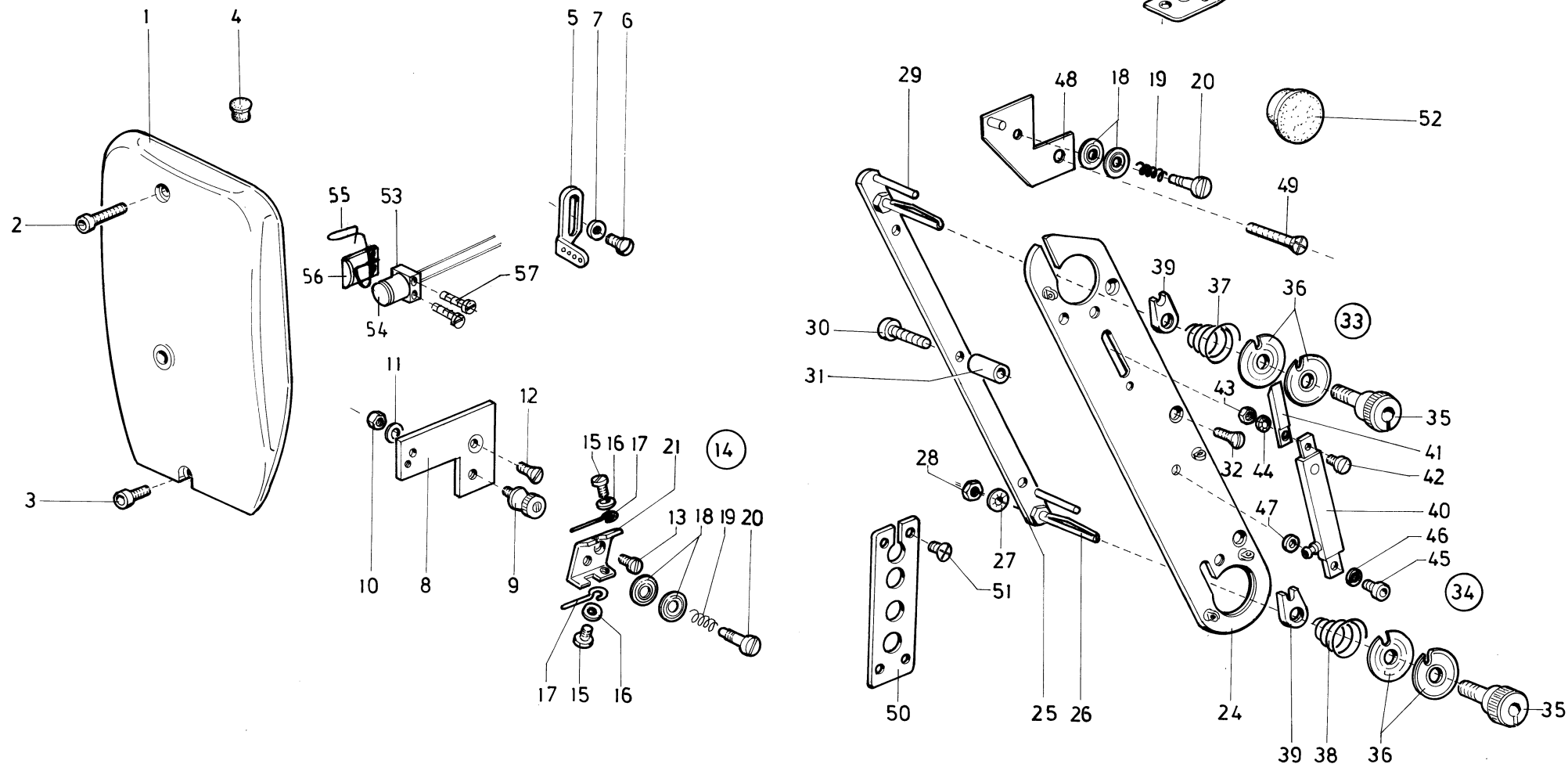
Pos.	Teile-Nr.	Benennung	Denomination
0		NAEHMASCHINENOBerteil	
1	0935 020172	FUEHRUNG V (MIT POS 2)	
2	0291 000008	SINTERLAGER	
3	0933 078995	DICHTUNG	
4	0935 020176	STANGE	
5	9202 002493	ZYL. SCHR.	
6	0935 020179	STANGE	
7	0935 020180	DRUCKFEDER	
8	MG41 004118 A	SCHEIBE	
9	0935 020185	KLOBEN	
10	9202 002503	ZYL.SCHR.	
11	0935 020202	LASCHE	
12	9202 002063	ZYL.SCHR.	
13	0935 020205	LASCHE	
14	0935 020206	BUCHSE	
15	0935 020207	BUCHSE	
16	9202 002083	ZYL.SCHR.	
17	9202 002388	ZYL.SCHR.	
18	0935 020213	HALTEBLECH	
19	0933 000243	ABSTANDSHUELSE	
20	9203 313711	SENKSCHR.	
21	9710 001020	VENTIL,HANDHEBE	
22	9203 003718	ZYL-SCHRAUBE 84	
23	9790 201000	L-STECKNIPPEL V	
24	0935 000995	FADENFUEHRUNG	
25	9202 002063	ZYL.SCHRAUBE	
26	0211 010643	SCHEIBE	
27	0935 021053	KLOBEN	
28	0558 010392 A	BUCHSE	
29	9202 002493	ZYL.SCHR.	
30	9202 002083	ZYL.SCHR.	
31	0935 021059	GLEITSTUECK	
32	9203 313048	SENKSCHR.	
33	0935 021063	HUELSE	
34	0718 015236	NADELHUELSE	
35	0935 021066	ROLLE V	

Pos.	Teile-Nr.	Benennung	Denomination
36	9357 000060	SICH.SCHEIBE	
37	0935 021073	SCHIEBER V (MIT POS 38-40)	
38	0935 021073	SCHIEBER	
39	0935 021075	GEW.BOLZEN	
40	0742 001699	BUCHSE	
41	9357 200051	KUGELZAPFEN	
42	0935 021078	HUELSE	
43	0933 021701	ROLLE	
44	9357 000050	SICH.SCHEIBE	
45	0211 010643	SCHEIBE	
46	0935 021082	SCHIEBER	
47	0935 021083	GEW.BOLZEN	
48	9357 000030	SICH.SCHEIBE	
49	0935 021086	KLEMME	
50	0935 021087	LASCHE	
51	9203 313048	SENKSCHR.	
52	0935 021089	KLEMME	
53	0211 000447	LINSENSCHRAUBE	
54	0935 021101	DECKBLECH	
55	9202 021648	ZYL.SCHR.	
56	9700 100051	ZYL.ROHR V	
57	9352 000100	SICH.RING	
58	9710 920011	DROSSELVENTIL	
60	0935 021116	ANSCHLAG	
61	0541 001395	GEWINDESTIFT	
62	0271 001667	DRUCKFEDER	
63	0556 000855	SCHEIBE	
64	9815 710002	INDUKTIVGEBER	
65	0798 424203	KLEMMSTUECK	
66	9203 003098	ZYL.SCHR.	
67	9330 000097	SCHEIBE	
68	9231 110038	6KT.MUTTER	
69	9202 002503	ZYL.SCHR.	
70	9202 002548	ZYL.SCHR.	
71	9202 002538	ZYL.SCHR.	



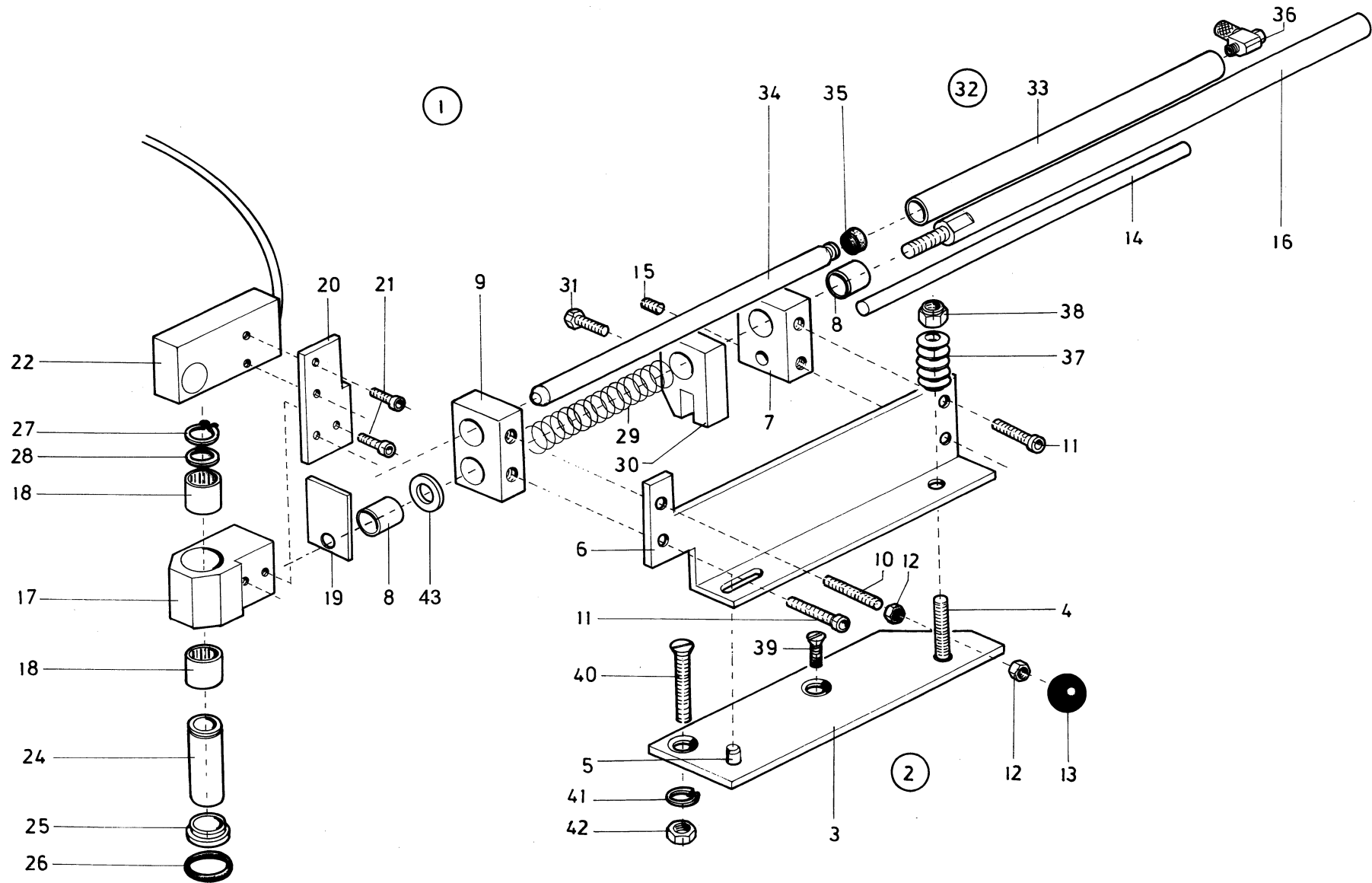
Pos.	Teile-Nr.	Benennung	Denomination
		DECKPLATTE/OBERTEIL	
1	0935 020273	DECKPLATTE V (MIT POS 2)	
2	0935 020275	BOLZEN	
3	9202 002073	ZYL.SCHR.	
4	9330 000088	SCHEIBE	
5	9357 200102	KUGELPFANNE	
6	9231 110108	6KT. MUTTER	
7	9700 212003	ZYLINDER	
8	9710 920011	DROSSELVENTIL	
9	0935 020281	PLATTE V	
10	0935 020285	ANSCHLAG	
11	0933 000587	TELLERFEDER2093	
12	9234 000087	6KT-MUTTER SELBSTSICH.	
13	0265 002100	KUGELKNOPF	
14	0935 020291	SCHEIBE	
15	9203 313671	SENKSCHR.	
16	0792 002014	SCHWINGE	
17	0212 004876	KUGELKNOPF	
18	0792 002012	HEBEL	
19	9357 200051	KUGELZAPFEN	
20	0570 000304	6KT.SCHR.	
21	0793 027142	RING	
22	MG50 007391	BOLZEN	
23	9330 000098	SCHEIBE	
24	9357 000060	SICH. SCHEIBE	

Pos.	Teile-Nr.	Benennung	Denomination
------	-----------	-----------	--------------



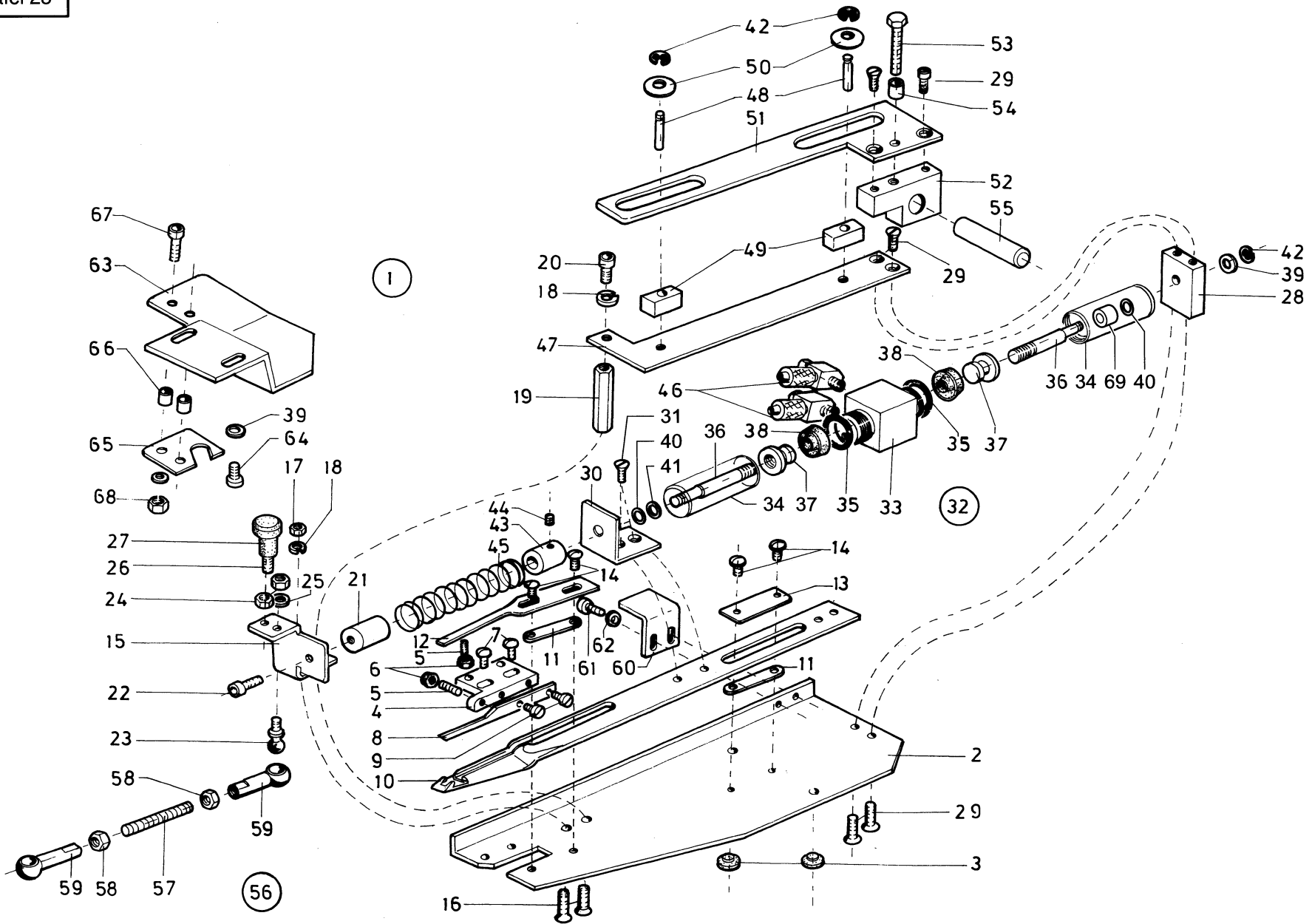
Pos.	Teile-Nr.	Benennung	Denomination
		FADENSPANNUNG/OBERTEIL	
1	0935 020252	KOPFDECKEL	
2	9202 002377	ZYL.SCHR.	
3	9202 002083	ZYL.SCHR.	
4	0211 000007	VERSCHL.STOPFEN	
5	0933 002006	FADENFUEHRUNG	
6	0216 000098	ZYL-SCHRAUBE 84	
7	9330 000088	SCHEIBE	
8	0935 020082	HALTEBLECH	
9	0271 000251	SCHNEIDKLEMME	
10	9234 000067	6KT.MUTTER 985	
11	9330 000088	SCHEIBE	
12	9203 313668	SENKSCHR.	
13	9203 313368	SENKSCHRAUBE963	
14	0933 000165	VORSPANNUNG K (MIT POS 15-21)	
15	0902 000314	SCHRAUBE	
16	0902 000315	SCHEIBE	
17	0933 000168	FADENHALTER	
18	0223 000171	SPANNUNGSSCHEIBE	
19	0945 000232	FEDER	
20	0933 000173	ANSATZSCHRAUBE	
21	0933 000167	SPANNUNGSBLECH	
22	0933 000196	FUEHRUNGSBLECH	
23	1001 009130	LINSENSCHRAUBE	
24	0935 004293	SPANNUNGSPL. V	
25	0933 000241 K	SPANNUNGSLEISTE (MIT POS 26-29)	
26	0911 000320	HALTESTIFT V	
27	1001 009130	LINSENSCHRAUBE	
28	9231 110058	6KT.MUTTER	
29	0911 000322	ARRETIERSTIFT	
30	9203 003701	ZYL.SCHR.	
31	0933 000243	ABSTANDSHUELSE	
32	0216 000239	LINSENSCHRAUBE	
33	0911 000349	SPANNUNG K (MIT POS 35-37,39)	

Pos.	Teile-Nr.	Benennung	Denomination
34	0913 000358	FADENSPANNUNG K (MIT POS 35)	
35	0911 000350	SPANNUNGSSCHR.B.	
36	0092 000210	SPANNUNGSSCHEIB	
37	0911 000352	SPANNUNGSFEDER	
38	0913 000359	SPANNUNGSFEDER	
39	0911 000353	STELLMUTTER	
40	0935 004392	ZYLINDER V	
41	0935 004397	KEIL	
42	9203 003058	ZYL-SCHRAUBE 84	
43	9231 000347	6KT.MUTTER	
44	0739 000298	ZAHNSCHEIBE	
45	9202 002073	ZYL.SCHR.	
46	9330 000088	SCHEIBE	
47	0744 025161	SCHEIBE	
48	0793 069614	SPANNUNGSPL. V	
49	0793 069615	SPANNUNGSPLATTE	
50	0797 052422	PLATTE	
51	9204 201658	LINSENSCHR.	
52	0556 001570	STOPFEN	
53	0798 424203	KLEMMSTUECK	
54	9815 710002	INDUKTIVGEBER	
55	Z100 012147	FADENFUEHRUNG	
56	0246 004138	LAGERBOCK	
57	9203 003118	ZYL. SCHR.	



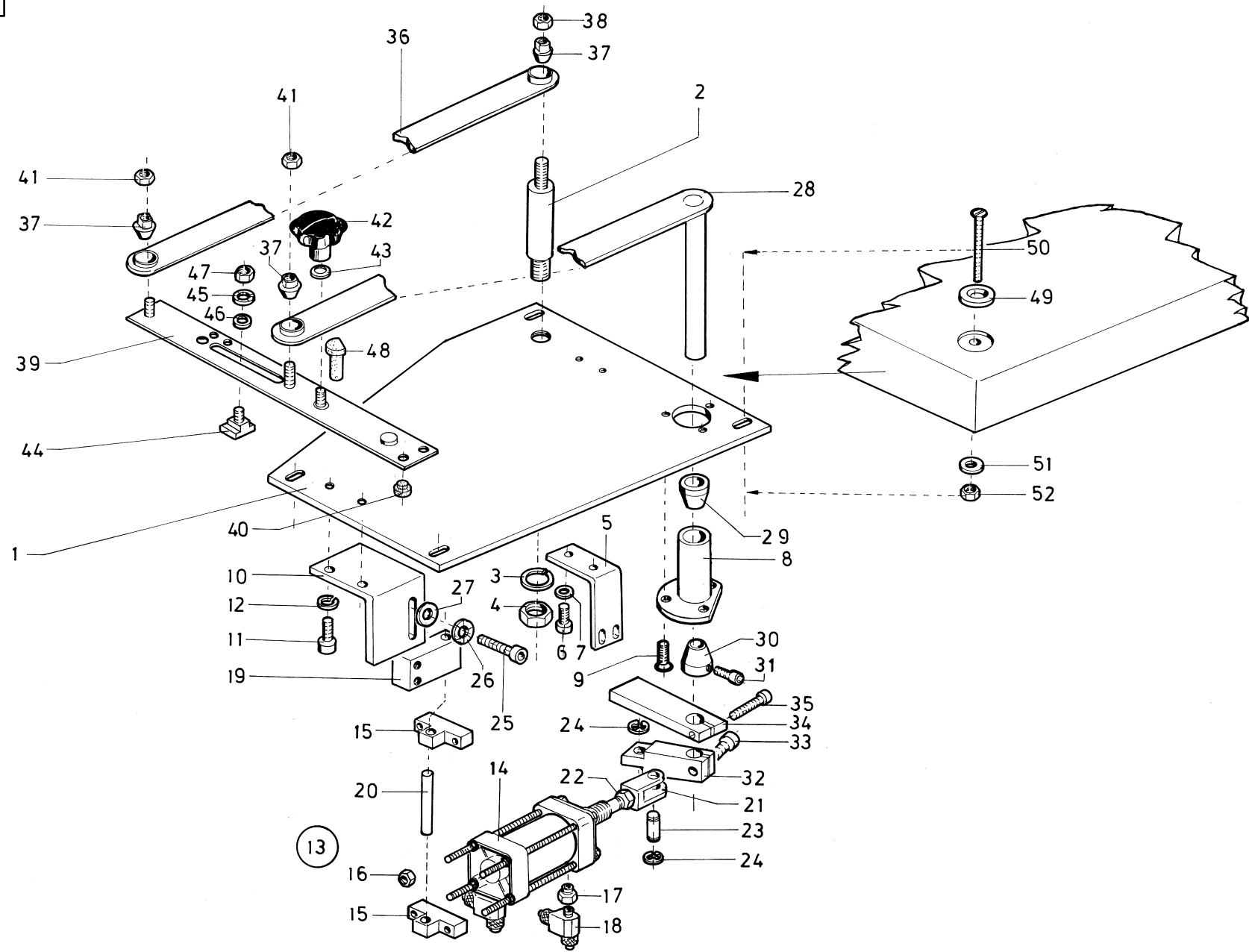
Pos.	Teile-Nr.	Benennung	Denomination
1	0935 020702	LICHTSCHRANKE K LICHTSCHRANKE K (MIT POS 2-43)	
2	0935 020705	GRUNDPLATTE V (MIT 3-5)	
3	0935 020706	GRUNDPLATTE	
4	0935 020707	GEW.BOLZEN	
5	0935 020708	BOLZEN	
6	0935 020711	BEF.WINKEL	
7	0935 020715	KLOBEN	
8	9126 000520	BUCHSE	
9	0935 020714	KLOBEN K (MIT POS 8)	
10	Z151 001049	GEW.STIFT	
11	9202 002467	ZYL.SCHR.	
12	9231 110108	6KT.MUTTER	
13	0697 000620	KUGELGRIFF	
14	0301 000496	TELLERSTIFT	
15	0702 000020	GEWINDESTIFT	
16	0935 020725	FUEHRUNG	
17	0935 020728	LAGERBOCK	
18	0794 000853	NADELHUELSE	
19	0935 020730	LASCHE	
20	0935 020732	PLATTE	
21	9202 001668	ZYL.SCHR.	
22	Z133 000103	LICHTSCHRANKE	
24	0935 020738	BUCHSE	
25	0935 020738	LAUFRAD	
26	0742 042607	RUNDDICHTRING	
27	9352 000120	SICH.RING	
28	MG41 004118 A	SCHEIBE	
29	0935 020747	DRUCKFEDER	
30	0935 020749	KLEMMSTUECK	
31	0570 000304 HW	6KT.SCHR.	
32	9700 100029	ZYLINDERROHR K (MIT POS 33-36)	
33		ZYLINDERROHR V	

Pos.	Teile-Nr.	Benennung	Denomination
34		KOLBENSTANGE	
35	0556 014030	DICHTRING	
36	9710 920011	DROSSELVENTIL	
37	0933 000587	TELLERFEDER2093	
38	9234 000087	6KT-MUTTER SELBSTSICH.	
39	9203 313961	SENKSCHR.	
40	0744 020844	SENKSCHRAUBE	
41	0744 001131	FEDERRING	
42	9231 110127	6KT.MUTTER	
43	0742 002163	RING	



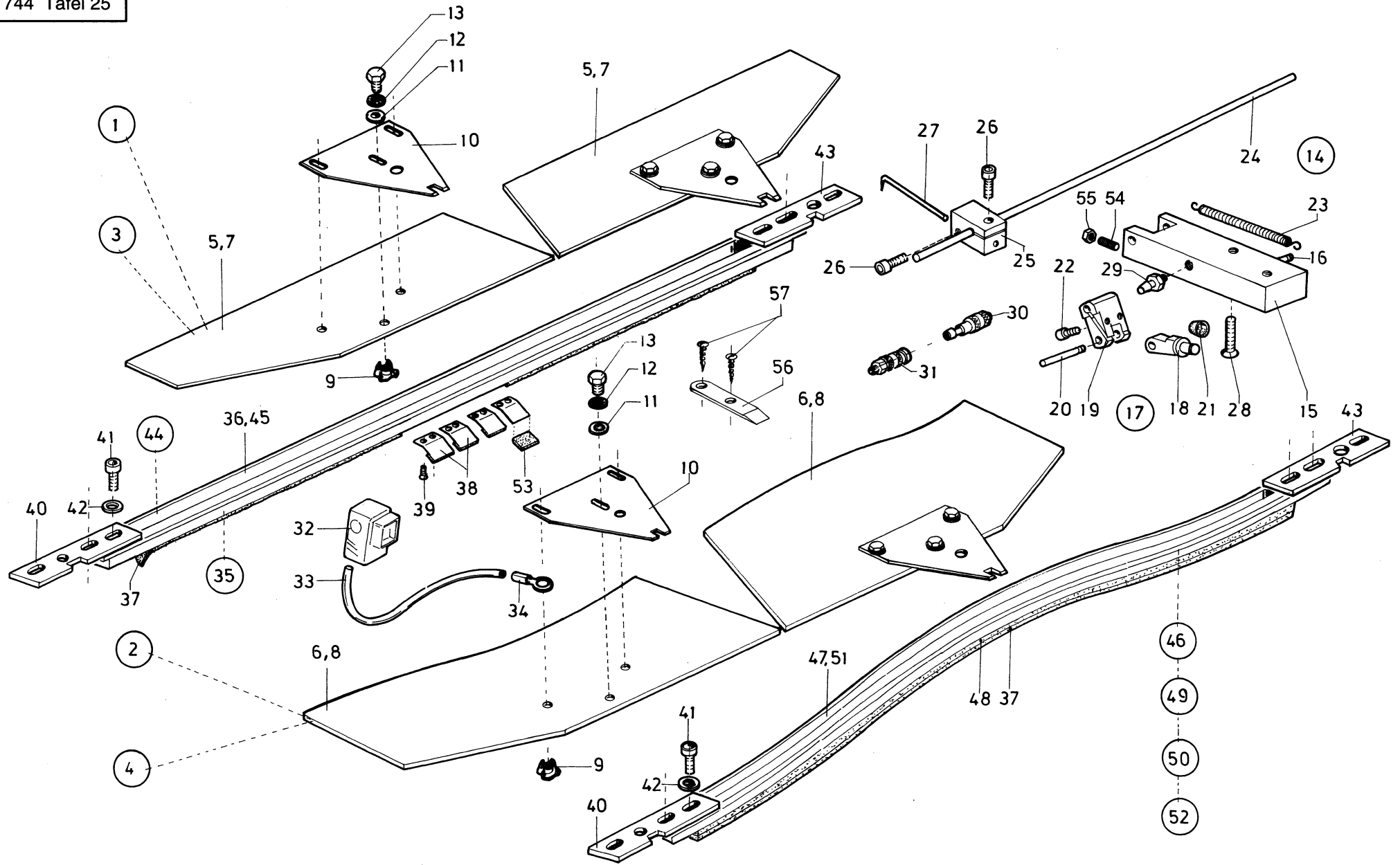
Pos.	Teile-Nr.	Benennung	Denomination
		SCHERE K	
1	0935 020901	SCHERE K	
2	0935 020903	GRUNDPLATTE	
3	0933 010848	GLEITSCHIEBE	
4	0935 020906	MESSERTRAEGER	
5	9205 023051	GEW.-STIFT 551	
6	9234 000057	6KT.MUTTER, SELBSTSICH.	
7	1001 009130	LINSENSCHRAUBE	
8	0933 010898	MESSER	
9	0902 000670	ZYL.SCHRAUBE	
10	0933 010904	GEGENMESSER	
11	0933 010928	FUEHRUNGSKEIL	
12	0933 011407	KLEMMBLECH	
14	0935 020921	PLATTE	
14	1001 009130	LINSENSCHRAUBE	
15	0935 020925	BEF.WINKEL	
16	9203 313668	SENKSCHR.	
17	9231 110058	6KT.MUTTER	
18	0556 001075	FEDERRING	
19	0746 061653	DISTANZSTUECK	
20	9202 002063	ZYL.SCHR.	
21	0935 020931	BOLZEN	
22	9202 002467	ZYL.SCHR.	
23	9357 200051	KUGELZAPFEN	
24	9231 110108	6KT.MUTTER	
25	0719 000124	FEDERRING	
26	Z151 001049	GEW.STIFT	
27	0742 002145	DRUCKSTUECK	
28	0935 020941	BOCK	
29	9202 002073	SENKSCHR.	
30	0935 020944	WINKEL	
31	9203 313638	SENKSCHR.	
32	0935 020948	ZYLINDER K (MIT POS 33-41)	
33	0935 020949	ANSCHLUSSTUECK	
34	Z116 002339	ROHR VOL.	
35	0246 002576	RUNDDICHTRING	

Pos.	Teile-Nr.	Benennung	Denomination
36	0935 020956	KOLBENSTANGE	
37	0746 010069	KOLBEN	
38	0246 002566	DICHTRING	
39	0244 000823	SCHEIBE	
40	0211 054616	SCHEIBE	
41	0291 000176	SCHEIBE	
42	9357 000060	SICH.SCHEIBE	
43	0935 020966	STELLRING	
44	0541 001395	GEWINDESTIFT	
45	0935 020968	DRUCKFEDER	
46	9710 920013	VENTIL,DROSSEL	
47	0935 020971	FUEHRG.LEISTE V	
48	0570 000559	ROLLENBOLZEN	
49	0935 020977	GLEITSTUECK	
50	9330 900107	U-SCHEIBE	
51	0935 020981	FUEHRUNG	
52	0935 020983	KLEMMSTUECK	
53	9201 112958	6KT.SCHR.	
54	0746 050563	BUCHSE	
55	0935 020987	BOLZEN	
56	0935 020989	GESTAENGE K (MIT POS 57-59)	
57	Z151 001160	GEWINDESTIFT	
58	9231 110108	6KT.MUTTER	
59	0933 010868	KUGELPFANNE	
60	0935 020994	WINKEL	
61	9202 002057	ZYL.SCHR.	
62	9330 000088	SCHEIBE	
63	0935 021131	DRUCKPLATTE	
64	9202 002873	ZYL.SCHR.	
65	0935 021134	LASCHE	
66	0380 008894	DISTANZRING	
67	9202 002097	ZYL.SCHR.	
68	9231 110058	6KT.MUTTER	
69	0570 093135	BUCHSE	



Pos.	Teile-Nr.	Benennung	Denomination
		STOFFANSCHLAG	
1	0793 008034	PLATTE	
2	0793 008035	BOLZEN	
3	0557 000137	FEDERRING	
4	9231 110157	6KT.MUTTER	
5	0793 008038	WINKEL	
6	9202 002063	ZYL.SCHR.	
7	9330 000088	SCHEIBE	
8	0793 008041	LAGER V	
9	0798 122268	SENKSCHRAUBE965	
10	0793 008048	WINKEL	
11	9202 002483	ZYL.SCHR.	
12	0744 001426	FEDERRING	
13	0793 008054	ZYLINDER K (MIT POS 14-22)	
14	0744 021239	KLEINZYLINDER	
15	0742 003147	LAGERBOCK	
16	9231 110127	6KT.MUTTER	
17	9792 001030	REDUZIERNIPPEL	
18	9710 920012	DROSSELVENTIL	
19	0744 021229	LAGERBOCK	
20	0650 000336	KERBSTIFT 1472	
21	Z111 000155	GABELKOPF	
22	9231 000407	6KT-MUTTER	
23	Z111 000156	BOLZEN	
24	9357 000060	SICH.SCHEIBE	
25	9202 002893	ZYL.SCHR.	
26	0744 001131	FEDERRING	
27	9330 000108	SCHEIBE	
28	0793 008076	SCHWENKARM V	
29	0744 021190	KONUS	
30	0744 021209	KONUS K (MIT POS 31)	
31	9202 002467	ZYL.SCHR.	
32	0744 021217	KLOBEN K (MIT POS 33)	
33	9202 002903	ZYL.SCHR.	

Pos.	Teile-Nr.	Benennung	Denomination
34	0793 008092	KLEMMSTUECK	
35	9202 002377	ZYL.SCHR.	
36	0744 001572 B	SCHWENKARM V	
37	0744 001557 B	BOLZEN	
38	9234 000107	6KT-MUTTER 985	
39	0744 001552 K	SCHIENE V	
40	0744 001558	GLEITBOLZEN	
41	9231 011133	6KT.MUTTER	
42	0744 001559	STERNGRIFF	
43	0933 000587	TELLERFEDER2093	
44	0744 001565	EINSTELLBOLZEN	
45	0744 001568	FAECHERSCHEIBE	
46	9330 000127	SCHEIBE	
47	9231 110137	6KT.MUTTER	
48	0744 001581	ANSCHLAGBOLZEN	
49	0739 000163	SCHEIBE	
50	0739 000594	SENKSCHRAUBE963	
51	0739 000595	SCHEIBE 7349	
52	9231 110107	6KT.MUTTER	

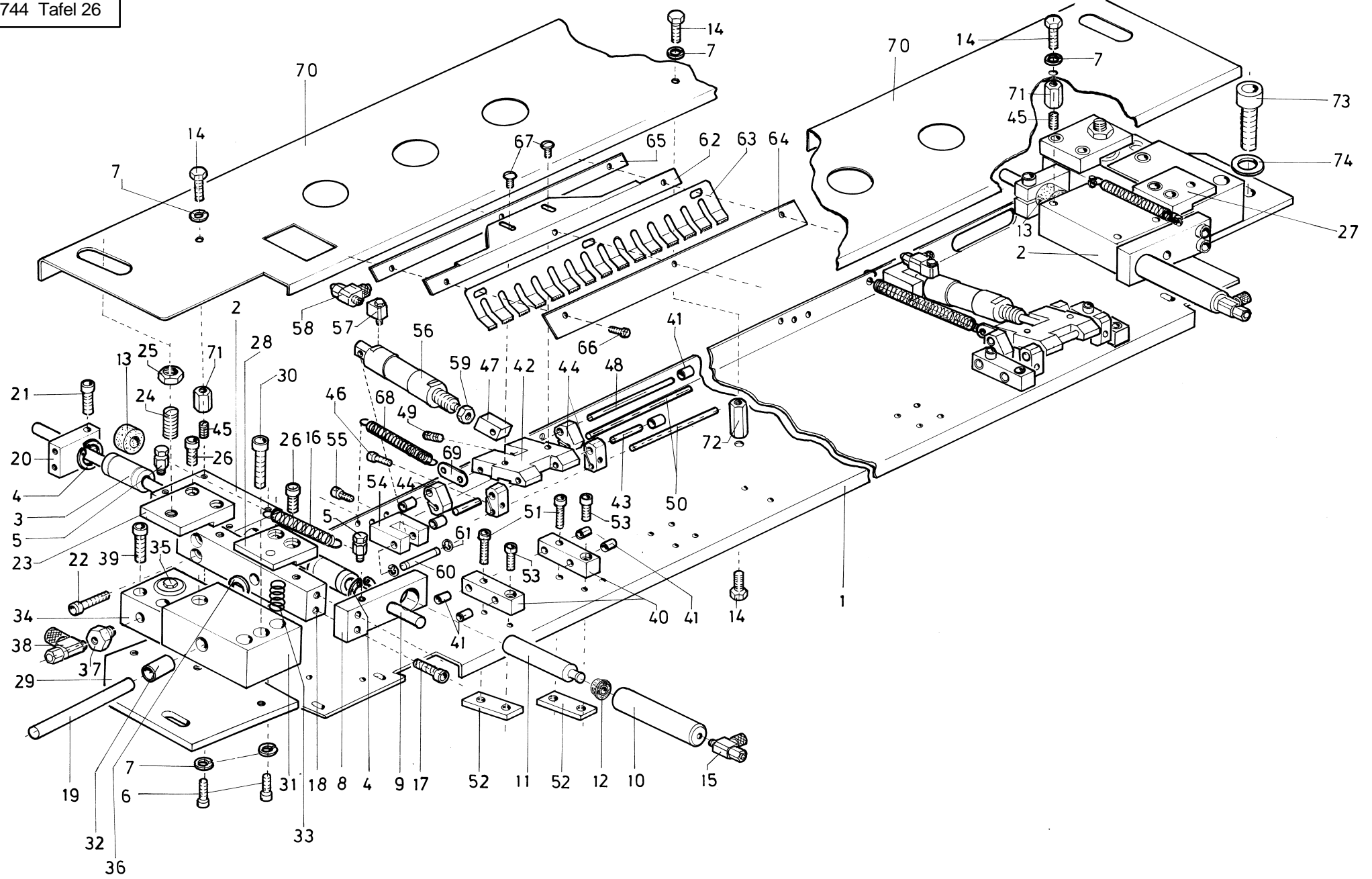


Pos.	Teile-Nr.	Benennung	Denomination
		STOFFANSCHLAG/SCHIENE	
1	0792 001881	STOFFANSCHLAG K (MIT POS 5,9-13,32-34)*	
2	0792 001882	STOFFANSCHLAG K (MIT POS 6,9-34)	
3	0792 001884	STOFFANSCHLAG K (MIT POS 7,9-13,32-34)	
4	0792 001885	STOFFANSCHLAG K (MIT POS 8-34)*	
5	0792 001887	STOFFANSCHLAG	
6	0792 001888	STOFFANSCHLAG *	
7	0792 001889	STOFFANSCHLAG	
8	0792 001890	STOFFANSCHLAG *	
9	0744 001615	EINSCHLAGMUTTER	
10	0744 001613	HALTEBLECH	
11	9330 000098	SCHEIBE	
12	0557 000134	ZAHNSCHEIBE	
13	9201 112868	6KT.SCHR.	
14	0792 001897	NIEDERHALTER K (MIT POS 15-30)	
15	0792 001899	ZYLINDER	
16	0420 000430	KERBSTIFT	
17	0744 025158	KOLBENSTANGE K (MIT POS 18-22)	
18	0744 025159	KOLBENSTANGE V	
19	0744 025162	SPANNKLOBEN	
20	0744 025163	BOLZEN	
21	0744 025164	TOPFMANSCHETTE	
22	9202 001658	ZYL. SCHRAUBE	
23	0744 025167	ZUGFEDER	
24	0744 009407	ACHSE	
25	0792 001917	KLOBEN	
26	9202 001658	ZYL.SCHR.	
27	0792 001919	STOFFHALTER	
28	0556 013153	SENKSCHRAUBE965	
29	0797 002016	SCHLAUCHTUELLE	
30	9790 211040	STECKTUELLE	

Pos.	Teile-Nr.	Benennung	Denomination
31	9790 210050	KUPPL.DOSE	
32	9870 744010	CODIERSTECKER K (MIT POS 33-34)	
33	9731 005004	DRUCKL.SCHLAUCH	
34	9840 102100	KABELSCHUH,RING	
35	0792 001842	FUEHR.SCHIENE K (MIT POS 36-43) * (GER. SCHIENE 1000 MM MIT FEDER)	
36	0792 001844	FUEHR.SCHIENE	
37	0002 008323 5600	WEBBAUMBELAG	
38	0792 001871	BLATTFEDER	
39	0238 005076	SCHRAUBE	
40	0792 001876	LASCHE	
41	9202 002493	ZYL.SCHR.	
42	9330 000097	SCHEIBE	
43	0792 001875	LASCHE	
44	0792 001847	FUEHR.SCHIENE K * (MIT POS 45,37-43) (GER SCHIENE 1250 MM MIT FEDER) *	
45	0792 001849	FUEHR.SCHIENE *	
46	0792 001851	FUEHR.SCHIENE (MIT POS 47,48,37,40-43) (GEB SCHIENE 1000 MM OHNE FEDER)	
47	0792 001853	MZ-FUEH.SCHIENE	
48	0002 008312 0304	ZELLKAUTSCHUK	
49	0792 001852	FUEHR SCHIENE * (MIT POS 37-43,47) (GEB SCHIENE 1000 MM MIT FEDER)	
50	0792 001856	FUEHR.SCHIENE * (MIT POS 37,40-43,48,51) (GEB.SCHIENE 1250 MM OHNE FEDER)	
51	0792 001858	MZ-FUEH.SCHIENE	
52	0792 001857	FUEHR.SCHIENE * (MIT POS 37-43,51)	

Pos.	Teile-Nr.	Benennung	Denomination
		(GEB SCHIENE 1250 MM MIT FEDER)	
53	0002 008323 5600	WEBBAUMBELAG	
54	0933 63981	GEW. STIFT	
55	9231 000347	6KT. MUTTER	
56	0744 021227	AUFLAGEBLECH	
57	9207 160957	SENK. SPAX. SCHR.	
		* STANDARD	

Pos.	Teile-Nr.	Benennung	Denomination
------	-----------	-----------	--------------



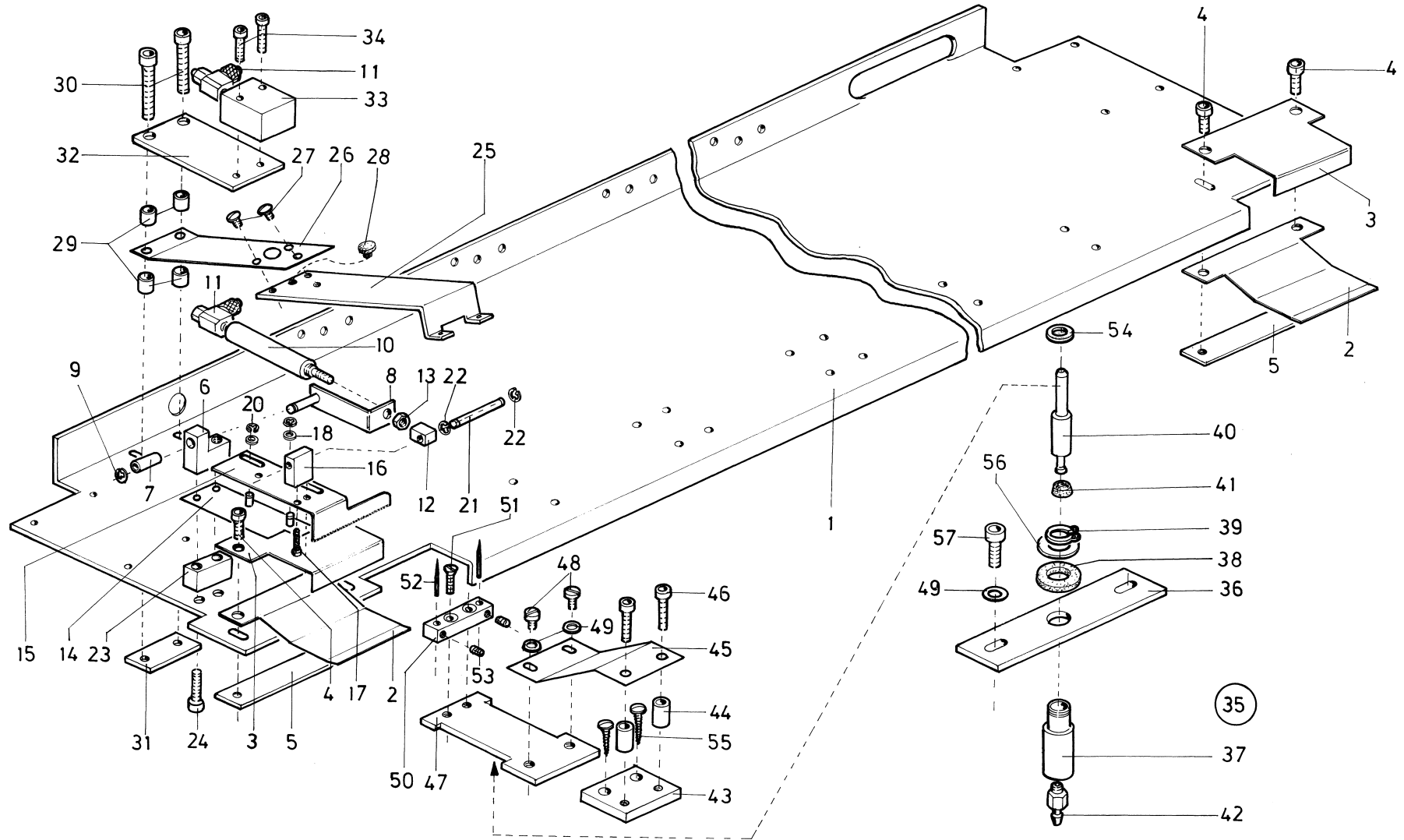
Pos.	Teile-Nr.	Benennung	Denomination
		ANLEGEVORRICHTUNG	
1	0793 008554	GRUNDPLATTE	
2	0793 008563	FUEHRUNG	
3	N079 000325	KUGELBUECHSE	
4	N079 000327	SICH.RING	
5	0291 000513	SCHRAUBE	
6	9202 002073	ZYL.SCHR.	
7	0556 001075	FEDERRING	
8	0793 008574	HALTER	
9	0744 001364	WELLE	
10	0793 008577	ZYL.ROHR V	
11	0793 008581	KOLBEN	
12	0211 054075	DICHTRING	
13	0939 017415	GUMMIRING	
14	9201 112457	6KT.SCHR.	
15	9710 920013	VENTIL,DROSSEL	
16	0558 000637	ZUGFEDER	
17	9202 002493	ZYL.SCHR.	
18	0793 008602	LEISTE	
19	0219 062863	STIFT	
20	0793 008606	KLOBEN	
21	9202 002503	ZYL.SCHR.	
22	9202 002097	ZYL.SCHR.	
23	0793 008611	PLATTE	
24	0211 054245	GEWINDESTIFT	
25	0211 054246	MUTTER	
26	9202 002483	ZYL.SCHR.	
27	0793 008617	PLATTE	
28	0793 008618	PLATTE	
29	0793 008623	PLATTE	
30	9202 002907	ZYL.SCHR.	
31	0793 008631	BOCK V (MIT POS 32)	
32	N900 002431	BUCHSE	
33	0565 000202	DRUCKFEDER	
34	9700 101200	ZYLINDER,EINF.	
35	0556 000155	6KT.SCHR.	
36	0578 001144	SCHEIBE	

Pos.	Teile-Nr.	Benennung	Denomination
37	9792 001030	REDUZIERNIPPEL	
38	9710 920011	DROSSELVENTIL	
39	9202 002503	ZYL.SCHR.	
40	0793 008754	LAGERBOCK V (MIT POS 41)	
41	0794 010150	BUCHSE	
42	0793 008758	HALTER V (MIT POS 43)	
43	0742 043035	NADELROLLE	
44	0793 008762	SPANNKLOBEN V (MIT POS 41)	
45	0202 000708	GEW.-STIFT 551	
46	9202 002063	ZYL.SCHR.	
47	0793 008767	KLOBEN	
48	0241 000235	AUSLOESESTIFT	
49	9205 101868	GEW.STIFT	
50	0793 008771	STIFT	
51	9202 002377	ZYL.SCHR.	
52	0746 011331	GEW.LASCHE	
53	9202 002083	ZYL.SCHR.	
54	0793 008777	HALTER	
55	9202 002063	ZYL.SCHR.	
56	9700 000410	ZYLINDER,EINF.	
57	9790 101010	VERSCHRAUBUNG	
58	9710 920011	DROSSELVENTIL	
59	9231 110108	6KT.MUTTER	
60	0793 008787	BOLZEN	
61	9357 000060	SICHER.SCHEIBE	
62	0793 008802	KLAMMER	
63	0793 008803	KRALLE	
64	0793 008804	LEISTE	
65	0793 008805	LEISTE	
66	9203 002441	ZYL.SCHR.	
67	1001 009130	LINSENSCHRAUBE	
68	0570 010175	ZUGFEDER	
69	0746 001062	ZWISCHENSTUECK	
70	0793 008841	ABDECKUNG	
71	0793 027244	MUTTER	
72	0238 013177	DISTANZSTUECK	
73	9202 003317	ZYL.SCHR.	

Tafel/ Table: 026

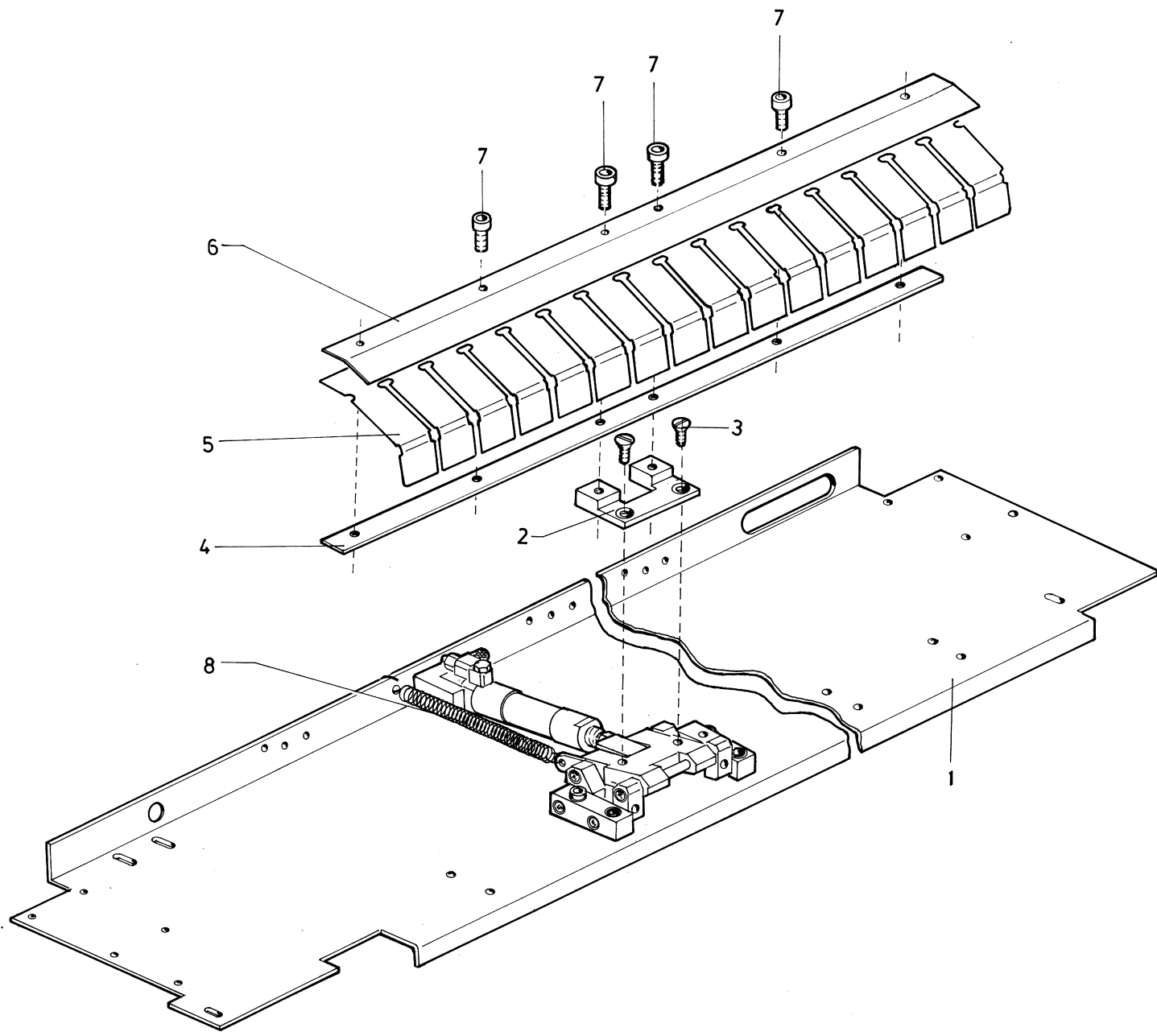
Pos.	Teile-Nr.	Benennung	Denomination
74	9330 000127	SCHEIBE	

Pos.	Teile-Nr.	Benennung	Denomination
------	-----------	-----------	--------------



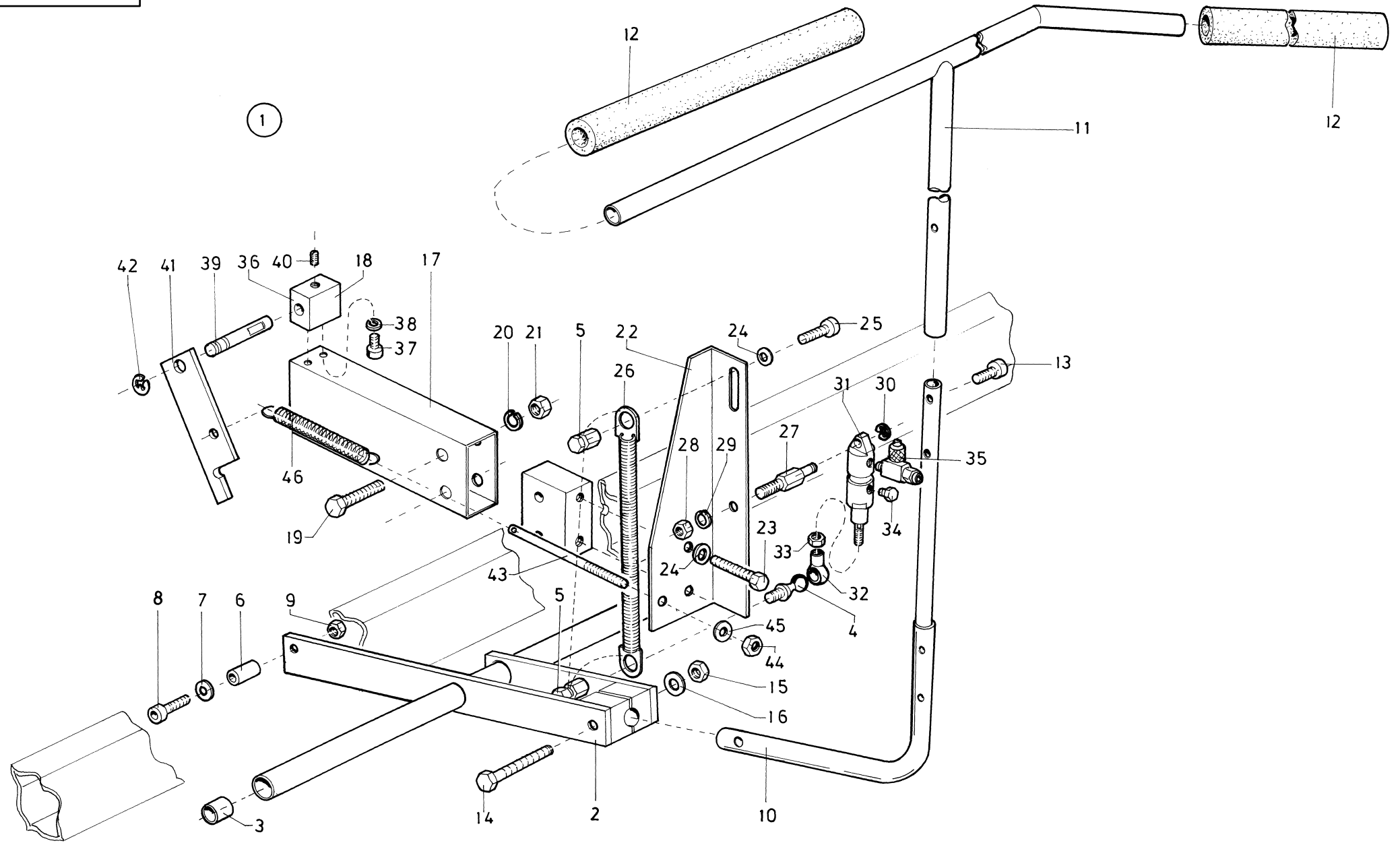
Pos.	Teile-Nr.	Benennung	Denomination
		ANLEGEVORRICHTUNG	
		BUNDAUFNAEHEN	
1	0793 008554	GRUNDPLATTE	
2	0793 008556	BLATTFEDER	
3	0793 008557	WINKEL	
4	69202 002063	ZYL.SCHR.	
5	0793 008559	LASCHE	
6	0793 008663	BOCK V (MIT POS 7)	
7	0746 040108	ROHR	
8	0793 008667	WINKEL V	
9	9357 000050	SICH.SCHEIBE	
10	9700 000025	ZYLINDER K	
11	9710 920011	DROSSELVENTIL	
12	0793 008676	KLOBEN	
13	9231 110047	6KT.MUTTER	
14	0793 008683	BLATTFEDER V	
15	0793 008691	KLEMME	
16	0793 008692	BOCK	
17	9203 002431	ZYL.SCHR.	
18	9343 000080	SCHEIBE	
20	9357 000050	SICH.SCHEIBE	
21	0793 008698	BOLZEN	
22	1001 009130	LINSENSCHRAUBE	
23	0793 008701	DISTANZSTUECK	
24	9202 002377	ZYL.SCHR.	
25	0793 008723	KLEMME	
26	0793 008724	BLATTFEDER	
27	1001 009130	LINSENSCHRAUBE	
28	0793 008726	STOPFEN	
29	0718 004777	BUCHSE	
30	9202 002513	ZYL.SCHR.	
31	N900 001983	LASCHE	
32	0793 008733	PLATTE	
33	9700 101100	ZYLINDER	
34	9202 001708	ZYL.SCHR.	
35	0793 008901	ZYLINDER K	

Pos.	Teile-Nr.	Benennung	Denomination
		(MIT POS 36-55)	
36	0793 008903	LASCHE	
37	0935 021105	ZYL.ROHR V	
38	0742 002163	RING	
39	9352 000100	SICH.RING	
40	0793 008909	KOLBEN	
41	0556 014030	DICHTRING	
42	0797 002016	SCHLAUCHTUELLE	
43	0793 008917	PLATTE	
44	0746 040118 A	HUELSE	
45	0793 008919	BLATTFEDER	
46	9203 003678	ZYL.SCHR.	
47	0793 008924	PLATTE	
48	9203 003631	ZYL.SCHR	
49	9330 000088	SCHEIBE	
50	0793 008928	NADELHALTER	
51	0933 000352	SENKSCHRAUBE	
52	0793 008931	NADEL	
53	1001 009123	GEW.-STIFT 551	
54	9330 900107	U-SCHEIBE	
55	MG41 004073	SPANPL.SCHR.	
56	0211 050372 B	SCHEIBE	
57	9203 003678	ZYL.SCHRAUBE	



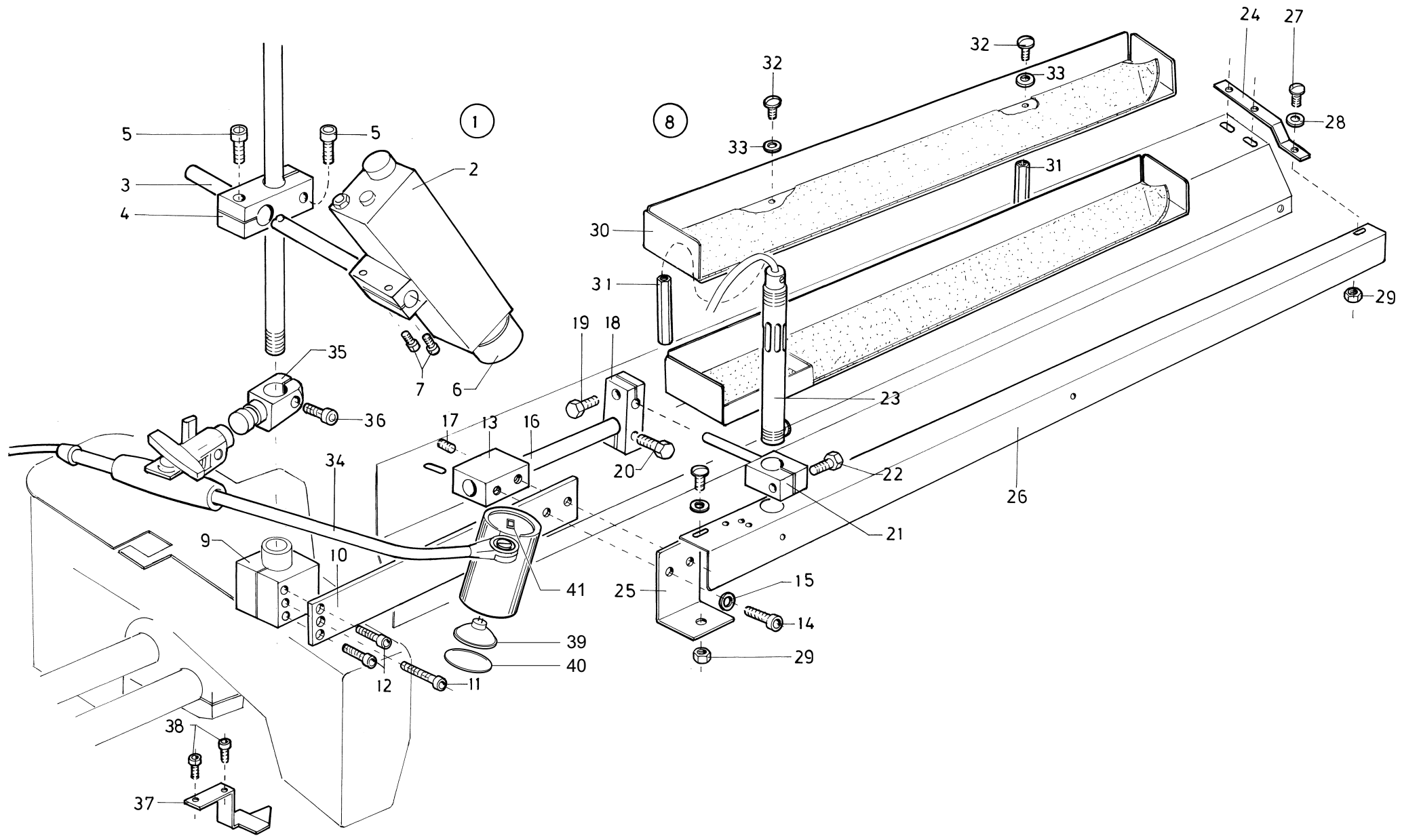
Pos.	Teile-Nr.	Benennung	Denomination
		ANLEGEVORRICHTUNG	
		BUNDAUFNAEHEN	
1	0793 008554	GRUNDPLATTE	
2	0793 008812	PLATTE	
3	9203 313658	SENKSCHR.	
4	0793 008815	LEISTE	
5	0793 008816	KLEMMEDER	
6	0793 008817	ABDECKBLECH	
7	9202 002073	ZYL.SCHR.	
8	0746 000987 A	ZUGFEDER	

Pos.	Teile-Nr.	Benennung	Denomination
------	-----------	-----------	--------------



Pos.	Teile-Nr.	Benennung	Denomination
		ANLEGEVORRICHTUNG	
		BUNDAUFNAEHEN	
1	0793 009001	HEBEL K (MIT POS 2-46)	
2	0793 009004	HEBEL V (MIT POS 3)	
3	0793 000354	BUCHSE	
4	9357 200061	KUGELZAPFEN	
5	0793 009014	MUTTER	
6	0570 000572	ROLLE	
7	0556 015198	SCHEIBE	
8	9202 002503	ZYL.SCHR.	
9	9231 110108	6KT.MUTTER	
10	0793 009021	HALTER V	
11	0793 009027	KLEMME V	
12	0793 009031	SCHLAUCH	
13	9202 002483	ZYL.SCHR.	
14	9201 013807	6KT.SCHR.	
15	9231 110137	6KT.MUTTER	
16	9330 000127	SCHEIBE	
17	0793 009051	HOLM	
18	0744 001013	ROHRVERB.	
19	9201 113777	6KT.SCHR.	
20	0725 000520 B	FEDERRING	
21	9231 110137	6KT.MUTTER	
22	0793 009057	WINKEL	
23	9201 013797	6KT.SCHR.	
24	9330 000127	SCHEIBE	
25	9202 023288	ZYL.SCHR.	
26	Z112 016136 K	ZUGFEDER V	
27	0793 009066	GEWINDEBOLZEN	
28	9231 110137	6KT.MUTTER	
29	0725 000520 B	FEDERRING	
30	9357 000060	SICH.SCHEIBE	
31	K999 220748	ZYLINDER,EINF.	
32	9357 200111	KUGELPFANNE	
33	9231 110137	6KT.MUTTER	
34	0570 001847	BLINDSTOPFEN	

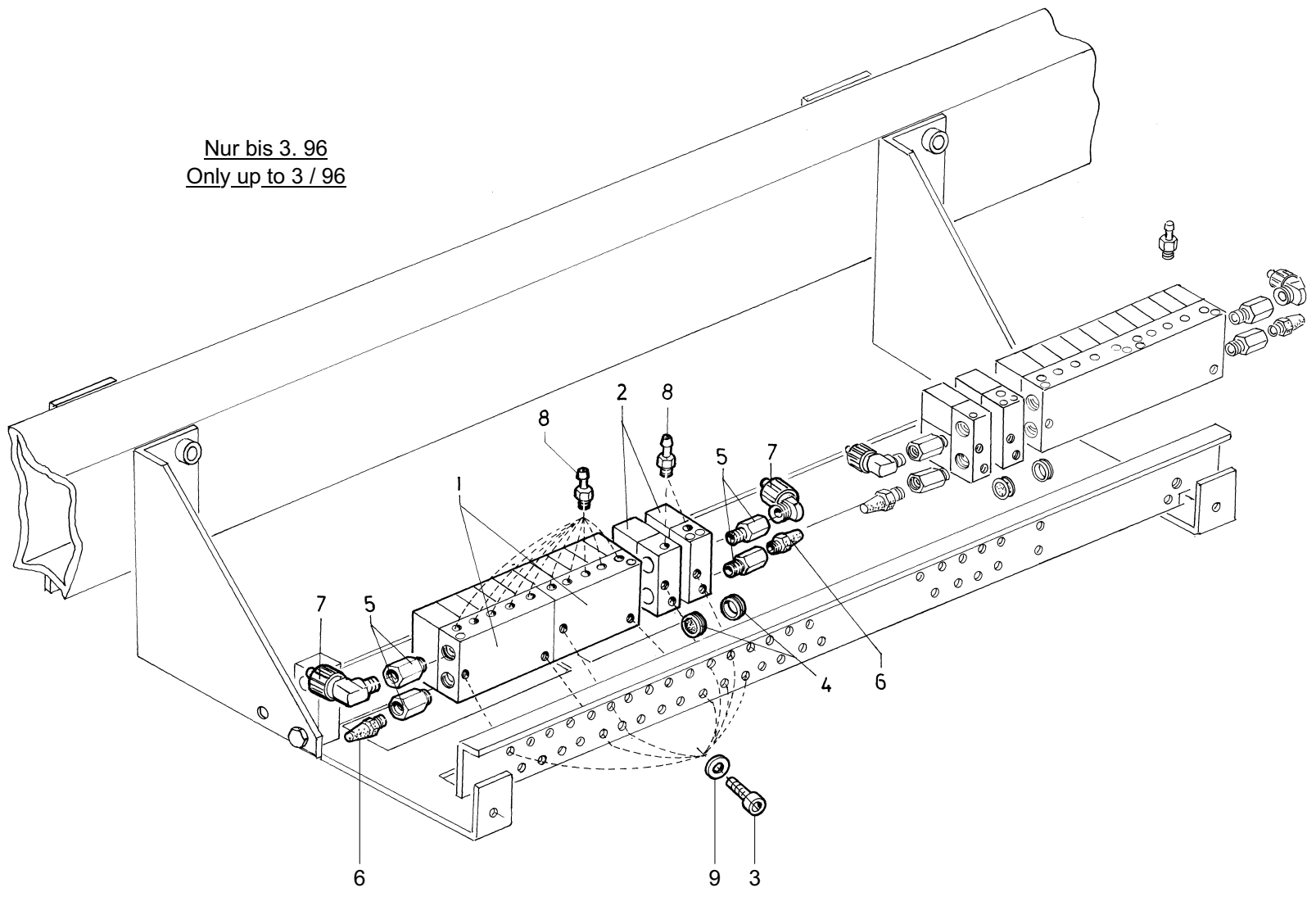
Pos.	Teile-Nr.	Benennung	Denomination
35	9710 920011	DROSSELVENTIL	
36	0793 009081	LAGERBOCK	
37	9201 113268	6KT.SCHR.	
38	0744 001131	FEDERRING	
39	0793 009085	BOLZEN	
40	0223 000648	GEWINDESTIFT	
41	0793 009088	KLINKE	
42	9357 000110	SICH.SCHEIBE	
43	0793 009091	GEWINDESTANGE	
44	9231 110128	6KT.MUTTER	
45	9330 000108	SCHEIBE	
46	0578 000954	ZUGFEDER	



Pos.	Teile-Nr.	Benennung	Denomination
		LASER MARKIERUNGSLEUCHTE	
1	0794 007901	STRICHLASER K (MIT POS 2-7)	
2	9835 501001	LASER	
3	0794 007904	ACHSE	
4	0794 007906	KLOBEN K (MIT POS 5)	
5	9202 003183	ZYL.SCHR.	
6	0794 007909	ROHR	
7	0556 001686	ZYL.SCHRAUBE	
8	0794 008001	MARK.LEUCHTE K (MIT POS 9-23)	
9	0794 008003	KLOBEN	
10	0794 008004	LEISTE	
11	9202 002923	ZYL.SCHR.	
12	9202 002893	ZYL.SCHR.	
13	0794 008008	KLOBEN	
14	9202 002887	ZYL.SCHR.	
15	9330 000108	SCHEIBE	
16	0794 008011	ACHSE	
17	9205 102478	GEW STIFT	
18	0793 021423	KLEMMSTUECK K (MIT POS 19)	
19	0793 021424	KLEMMSTUECK	
20	9201 113317	6KT.SCHR.	
21	0793 020239	HALTER V	
22	9201 112527	6KT.SCHR.	
23	9822 550011	LEUCHTE,MARK.K	
24	0793 008505	LASCHE	
25	0793 008506	WINKEL	
26	0793 008507	WINKELBLECH	
27	9202 002478	ZYL-SCHRAUBE	
28	9330 000097	SCHEIBE	
29	9231 110108	6KT.MUTTER	
30	0792 002392	ABLAGE V	
31	0792 002394	BOLZEN	
32	9204 201968	LINSENSCHR.	
33	9330 000097	SCHEIBE	

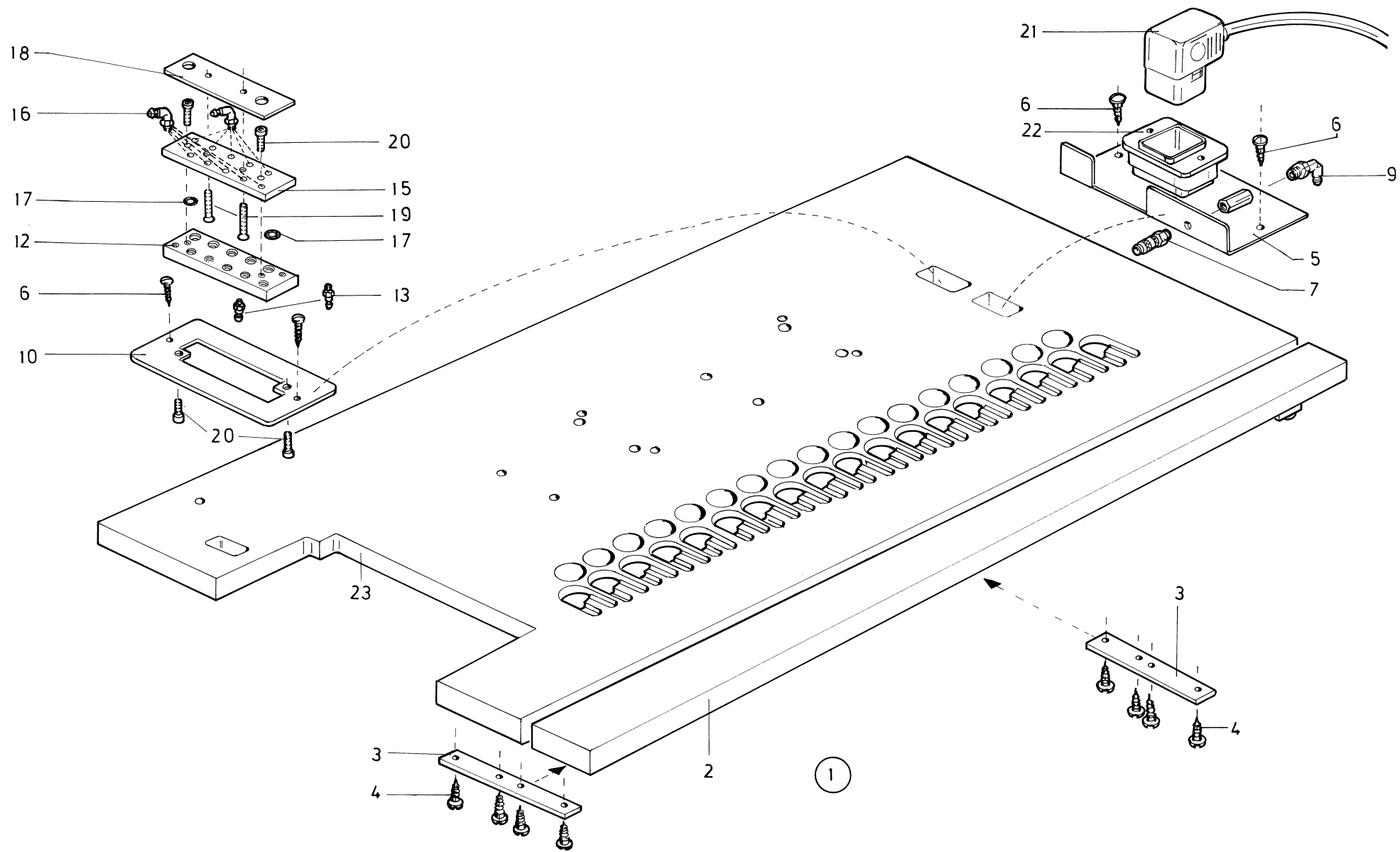
Pos.	Teile-Nr.	Benennung	Denomination
34	9822 510001	NAEHLEUCHTE	
35	0792 021313	KLOBEN	
36	9202 002903	ZYL.SCHR.	
37	0793 008541	NIEDERHALTER	
38	9202 001668	ZYL. SCHRAUBE	
39	9822 642024	ERSATZLAMPE	
40	9822 510012	STREUSCHEIBE	
41	0002 007504 9500	WIPPSCHALTER	

Nur bis 3. 96
Only up to 3 / 96



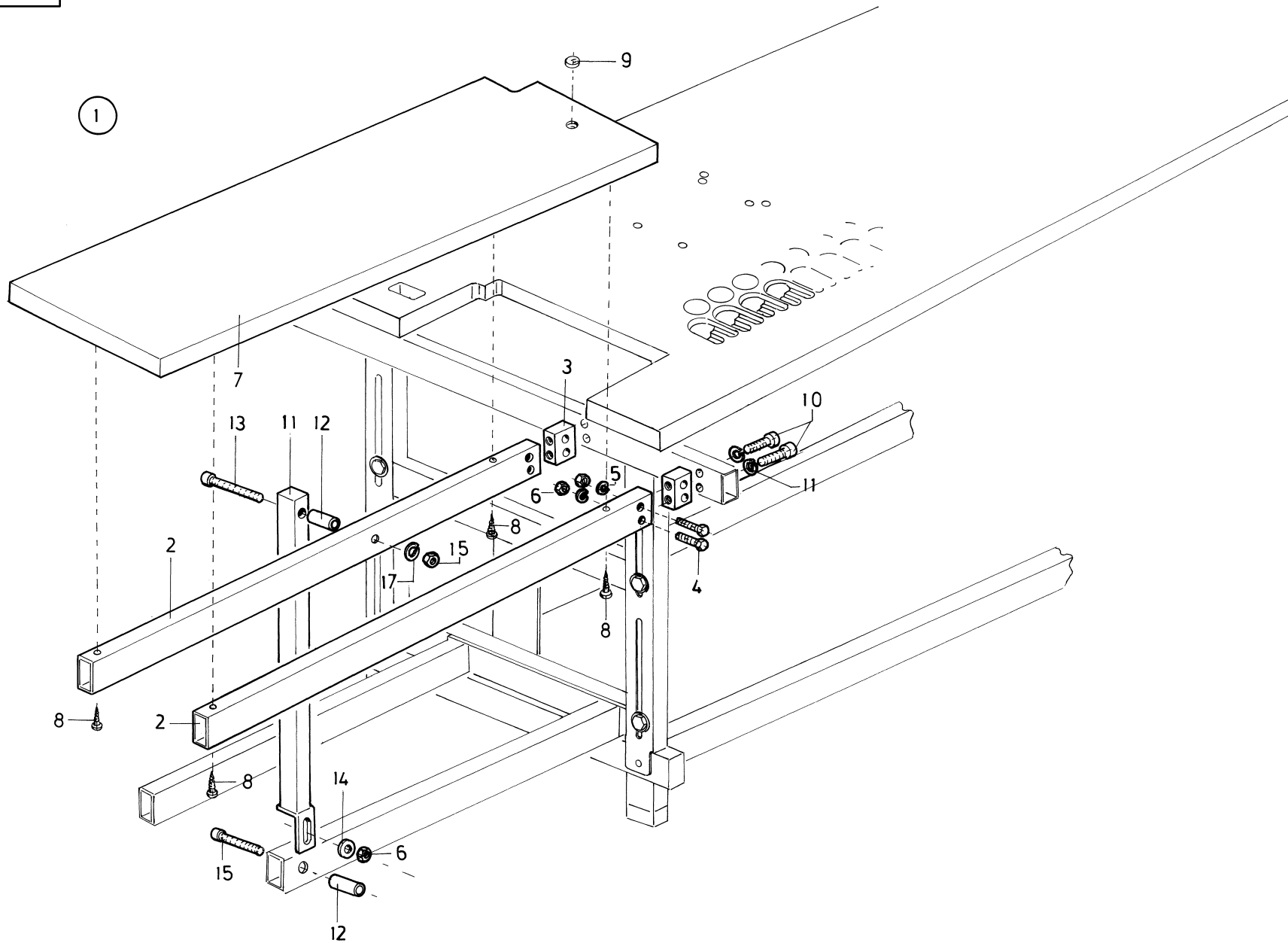
Pos.	Teile-Nr.	Benennung	Denomination
		MAGNETVENTIL *	
		BUNDAUFNAEHEN *	
1	9710 061002	MAGNETVENTIL (10ER BLOCK) *	
1	9710 061010	ERSATZVENTIL (EINZ. OHNE PLATTE) *	
2	9710 061000	MAGNETVENTIL (EINZ.) *	
2	9710 061010	ERSATZVENTIL (EINZ. OHNE PLATTE) *	
3	9202 002063	ZYL.SCHR. *	
4	9710 900000	STECKHUELSE *	
5	9790 430000	ADAPTER *	
6	9710 982005	SCHALLDAEMPFER *	
7	0797 002302	VERSCHRAUBUNG *	
8	0797 002016	SCHLAUCHTUELLE *	
9	9330 000087	SCHEIBE *	
		*VERWENDET BIS 1996	*USED ONLY TO 1996
		NUR FUER REPARATUR	FOR REPAIR OLD MACHINES
		ALTER MASCHINEN	ONLY

Pos.	Teile-Nr.	Benennung	Denomination
------	-----------	-----------	--------------



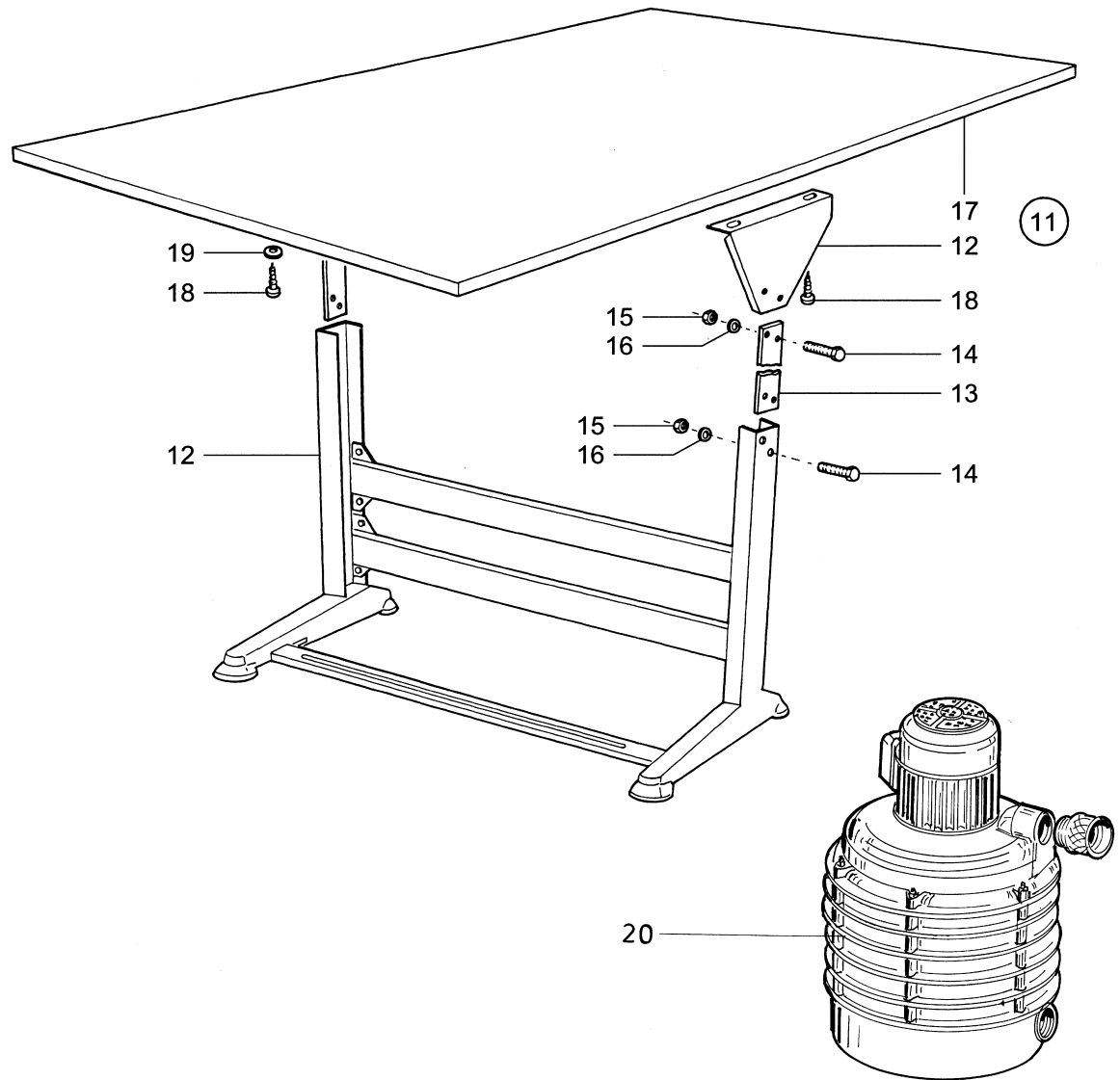
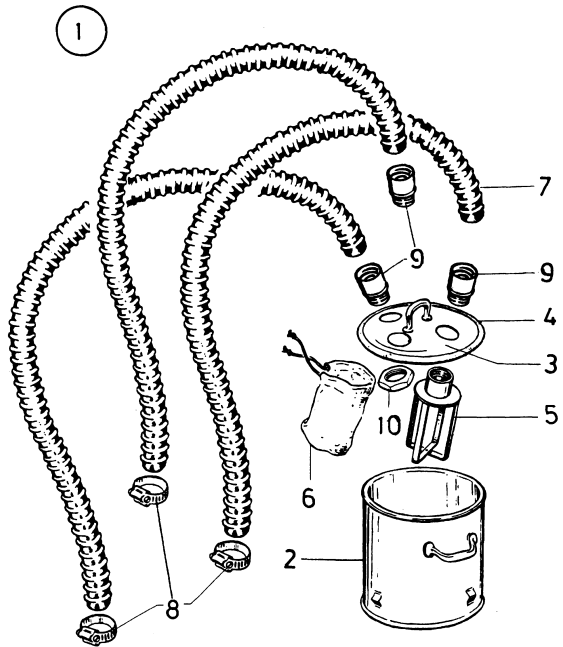
Pos.	Teile-Nr.	Benennung	Denomination
		TISCHVERBREITERUNG	
		PNEUMATIK	
1	0793 008135	TISCHVERBREIT.K. *	
		(MIT POS 2-4)	
2	0700 074407	TISCHVERBREIT.*	
3	0739 000198	VERSTEI.SCHIENE*	
3	0744 001013	ROHRVERB.	
4	9207 171067	SPAX.SCHR.*	
5	0793 008165	WINKEL*	
6	MG41 004073	SPANPL.SCHR.*	
7	9790 210050	KUPPL.DOSE*	
8	9792 050010	MUFFE*	
9	9790 201000	L-STECKNIPPEL V*	
10	0793 009171	HALTEBLECH **	
12	0793 009174	PLATTE**	
13	0797 002016	SCHLAUCHTUELLE*	
14	9203 003657	ZYL.SCHR.**	
15	0793 009178	PLATTE**	
16	9790 010010	L-VERB.STUECK**	
17	0273 000697	O-RING	
18	0793 009181	ABDECKBLECH**	
19	9203 313097	SENKSCHR.**	
20	9203 003677	ZYL.SCHR.**	
21	9825 151601	STECKER,WINKEL*	
22	9825 151603	STECKER,EINBAU*	
23	0700 074401	TISCHPLATTE	
		* FUER ANLEGEVORRICHTUNG	
		PRIMAERNAEHTE	
		** FUER ANLEGEVORRICHTUNG	
		BUNDAUFNAEHEN	

Pos.	Teile-Nr.	Benennung	Denomination
------	-----------	-----------	--------------



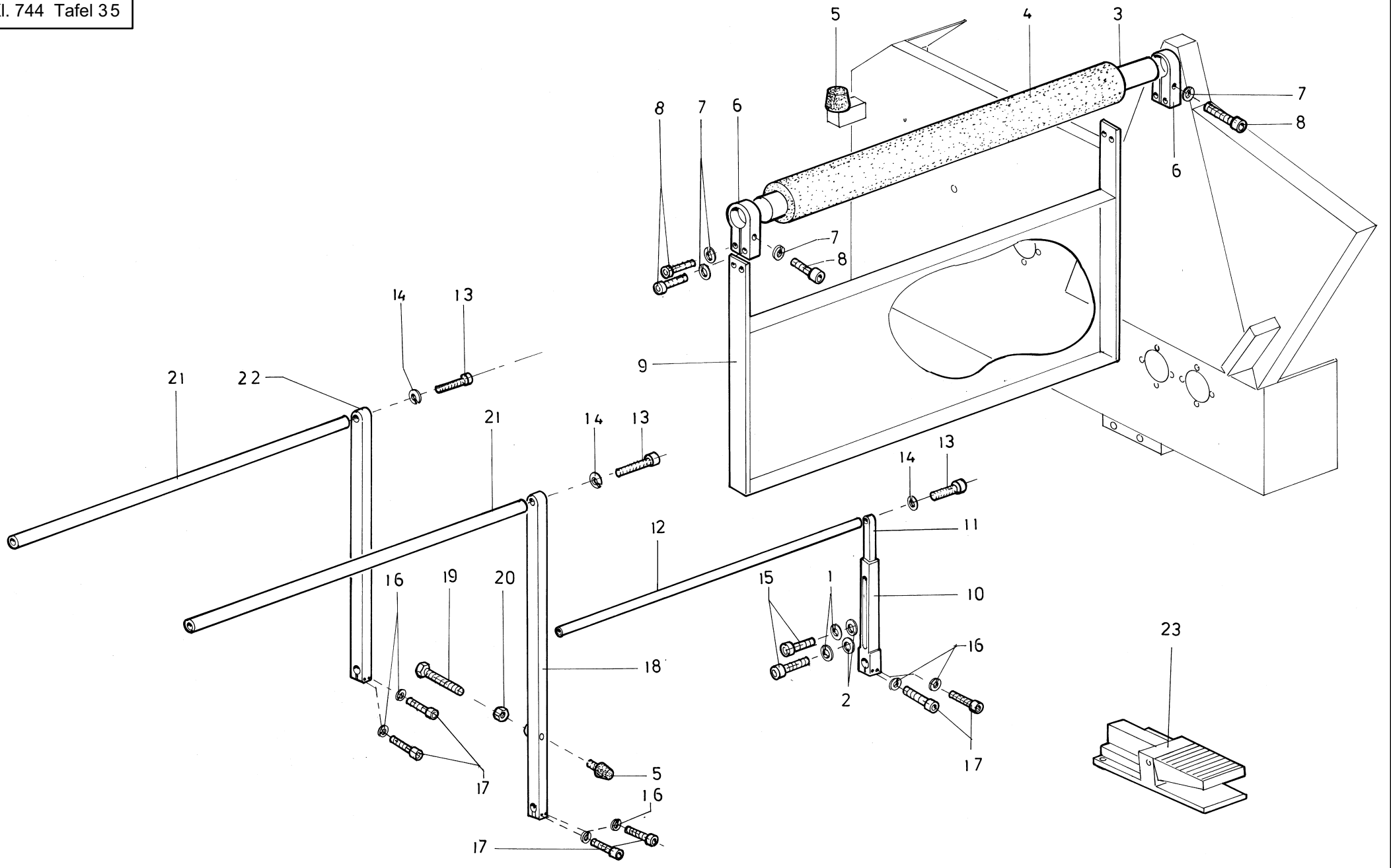
Pos.	Teile-Nr.	Benennung	Denomination
		TISCHVERLAENGERUNG	
		BUNDAUFNAEHEN	
1	0794 007401	TISCH K (MIT POS 2-15)	
2	0794 007402	STREBE	
3	0744 001013	ROHRVERBINDER	
4	9201 113777	6KT.SCHR.	
5	0725 000520 B	FEDERRING	
6	9231 110137	6KT.MUTTER	
7	0700 074405	TISCHPLATTE	
8	9207 171067	SPAX.SCHR.	
9	0744 001304	PERMANENTMAGNET	
10	9202 003307	ZYL.SCHR.	
11	0794 007416	STUETZE V	
12	0558 001771	HUELSE	
13	9202 003348	ZYL.SCHR.	
14	9330 000127	SCHEIBE	
15	9202 003368	ZYL.SCHR.	

Pos.	Teile-Nr.	Benennung	Denomination
------	-----------	-----------	--------------



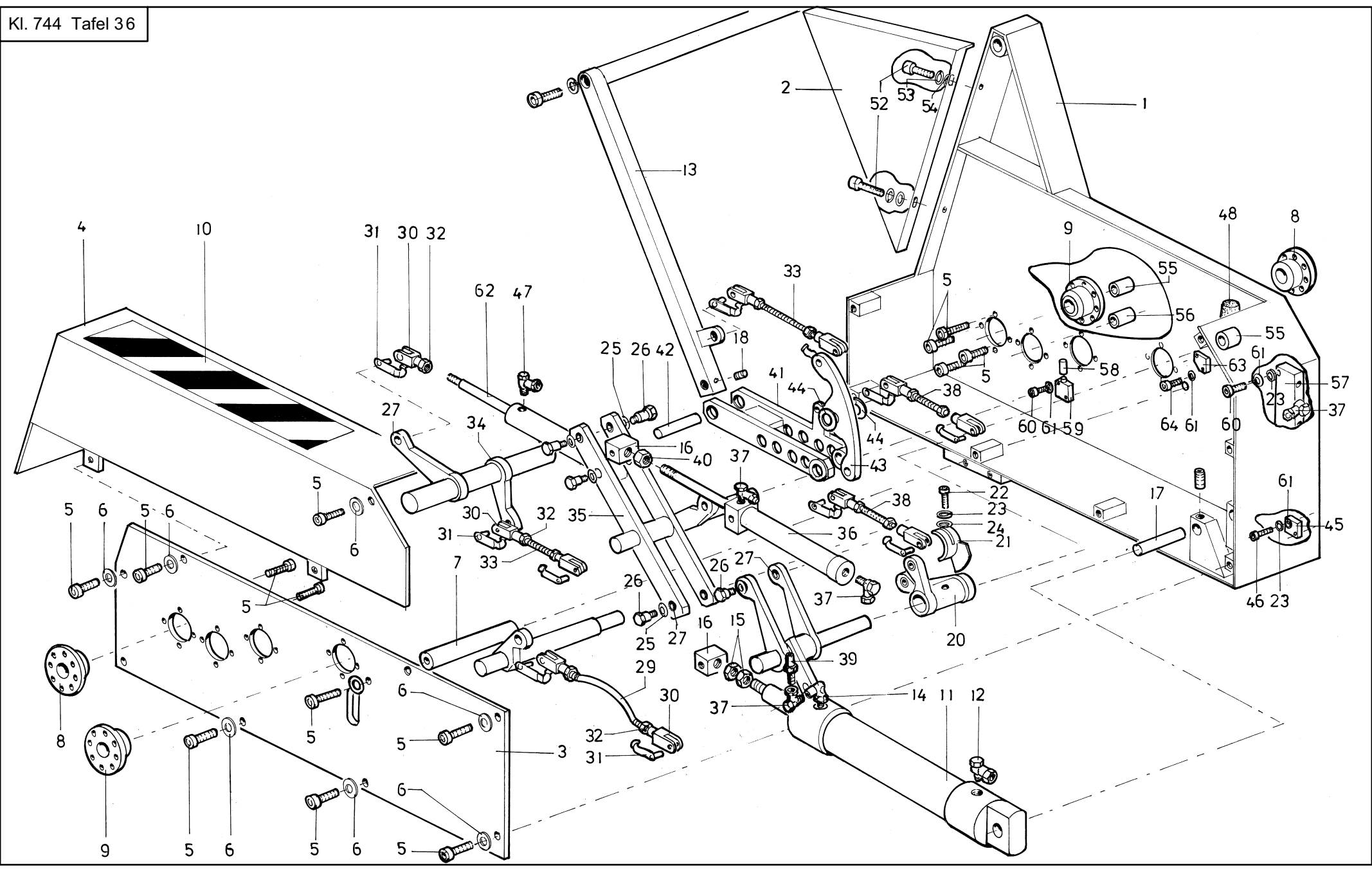
Pos.	Teile-Nr.	Benennung	Denomination
		ANSAUGVORRICHTUNG	
		BEISTELLTISCH	
1	0722 004601	ANSAUGEINRICH.K (MIT POS 2-10)	
2	0722 000697	BEHAELTER	
3	0722 001514	DECKEL	
4	0002 009022 7200	TESAMOLL	
5	0722 000711	HALTER V	
6	0722 000717	FILTER V	
7	9732 101080	SCHLAUCH, SPIRAL	
8	0722 000727	IDEAL-SHELLE	
9	0722 000728	VERSCHRAUBUNG	
10	0722 000835	GEGENMUTTER	
11	0794 007451	BEISTELLTISCH K (MIT POS 12-19)	
12	MG53 000501	GESTELL K	
13	0794 007456	LASCHE	
14	9201 114537	6KT.SCHR.	
15	9231 110157	6KT.MUTTER	
16	9330 000140	SCHEIBE	
17	0700 074406	TISCHPLATTE	
18	MG43 002509	BLECH-SCHR.7981	
19	9330 900117	SCHEIBE	
20	9800 810001 1	RADIALGEBLÄSE/WUNSCHTEIL (FUER 3x380-415V 50HZ) (MIT MOT.SCHUTZSCHALTER) (U.LEITUNG/STECKER 5 POL.)	
20	9800 810001 2	RADIALGEBLÄSE (FUER 3x220-240V 50HZ) (MIT MOT.SCHUTZSCHALTER) (U.LEITUNG/STECKER 4POL.)	
20	9800 810001 3	RADIALGEBLÄSE (FUER 3x220 240 60HZ) (MIT MOT.SCHUTZSCHALTER) (U.LEITUNG/STECKER 4POL.)	

Pos.	Teile-Nr.	Benennung	Denomination
------	-----------	-----------	--------------



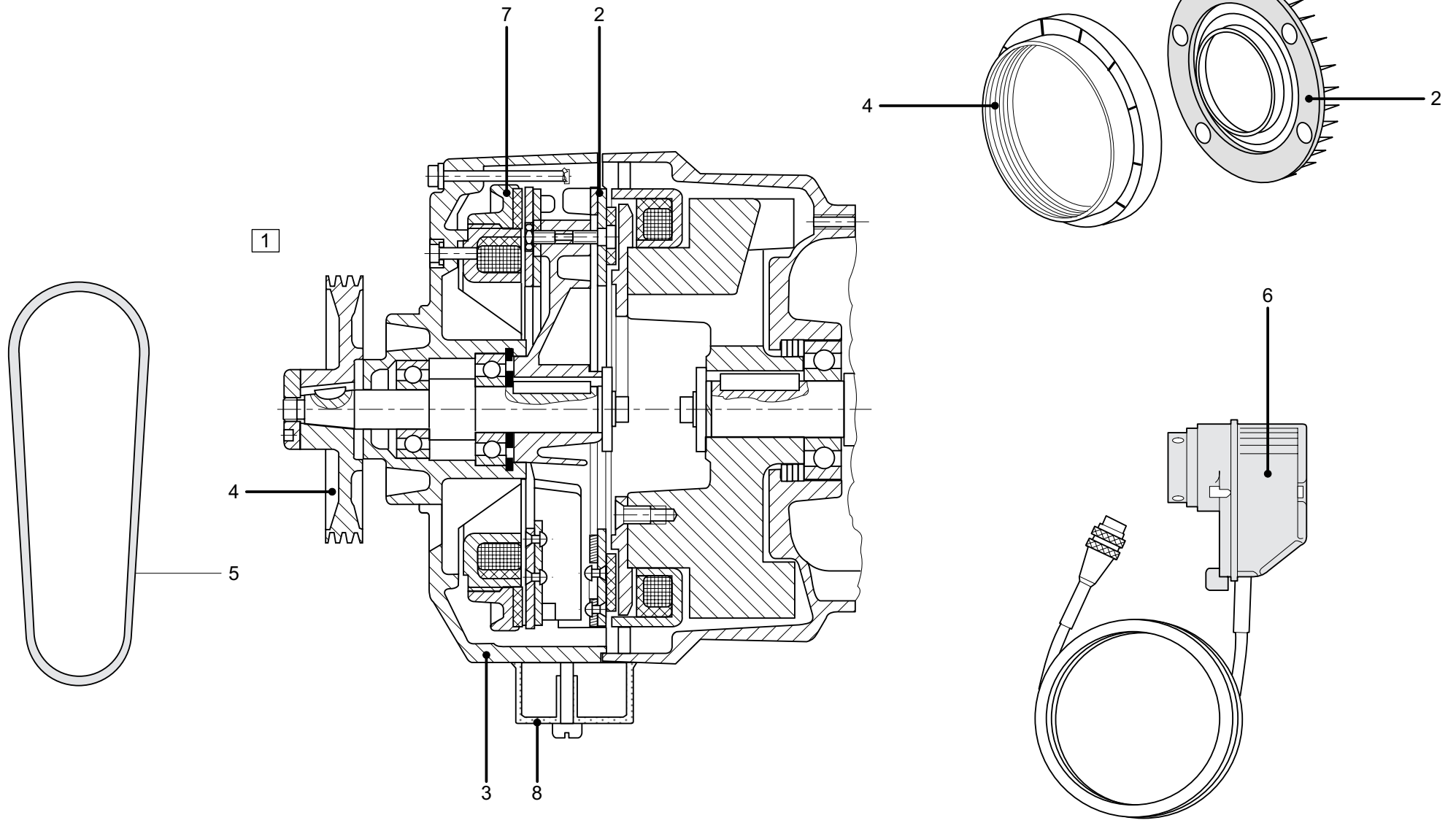
Pos.	Teile-Nr.	Benennung	Denomination
		STAPLERTEILE	
1	0744 001017	FEDERRING	
2	9330 000127	SCHEIBE	
3	Z112 420173	STAPELGUT-TRAEGER	
4		MOOSGUMMISCHLAUCH	
5	0744 001339	PARABELPUFFER	
6		KLEMMSTUECK	
7	0719 000124	FEDERRING	
8	9202 002497	ZYL.SCHRAUBE	
9		MONT.BAUGR.(PLATTE)	
10		SCHWEISSGRUPPE	
11		HALTERUNG	
12		ROHR K	
13	9202 003747	ZYL.SCHRAUBE	
14	0893 211108	FEDERRING	
15	9202 003307	ZYL.SCHRAUBE	
16	0744 001131	FEDERRING	
17	9202 002927	ZYL.SCHRAUBE	
18		SCHWEISSGR.(HALTER).	
19		6KT.SCHRAUBE	
20	9231 110157	6KT.MUTTER	
21	Z112 420163	ROHR K.	
22		SCHWEISSGR.(HALTER)	
23	9710 002001	5/2 VENTIL; PEDAL	

Pos.	Teile-Nr.	Benennung	Denomination
------	-----------	-----------	--------------



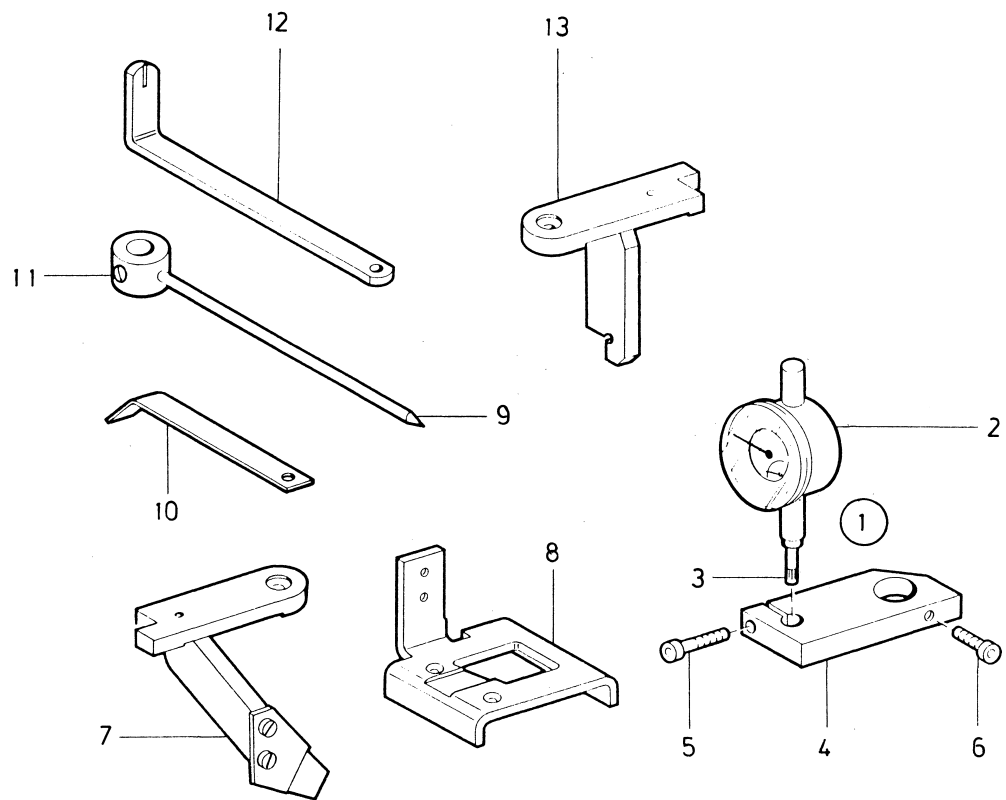
Pos.	Teile-Nr.	Benennung	Denomination
1		STAPLERTEILE SCHWEISSGRUPPE(GEHAUESE)	
2		SCHWEISSGRUPPE(SCHUTZBL ECH)	
3		PLATTE	
4		SCHWEISSGRUPPE(DECKEL)	
5	9202 002877	ZYL.SCHRAUBE	
6	9330 000107	SCHEIBE	
7		STANGE	
8	Z112 420213	FLANSCH	
9	Z112 420223	FLANSCH	
10		MARKIERUNGSBAND	
11	9700 212022	PNEUM.ZYLINDER	
12	9790 114002	SCHW.VERSCHR AUBUNG	
13		SCHWEISSGRUPPE	
14	9792 102000	WI.STUECK	
15	9231 110147	6KT.MUTTER	
16		KLEMMSTUECK	
17		BOLZEN	
18	9205 102158	GEW.STIFT	
19		HEBEL.K	
20		HEBEL.K	
21		SCHWEISSGRUPPE	
22	9202 002067	ZYLINDERSCHR.	
23	0556 001075	FEDERRING	
24	9330 000067	SCHEIBE	
25		SCHEIBE	
26		6KT.SCHRAUBE	
27	9126 000095	FUEHRUNGSBUCHSE	
28		HEBEL .K	
29			
30	0793 022086	GABELKOPF	
31	0793 022087	FEDERKLAPPENBOLZEN	
32	9231 000397	6KT.MUTTER	
33		GEWINDESTANGE	
34		HEBEL. K	
35		HEBEL. K	

Pos.	Teile-Nr.	Benennung	Denomination
36	9700 212021	PNEUM.ZYLINDER	
37	9710 920022	DROSSELRUECKSCHL.VENT.	
38		GEWINDESTANGE	
39	9790 110001	VERSCHRAUBUNG	
40	9231 110147	6KT.MUTTER	
41		HEBEL K	
42		BOLZEN	
43		HEBEL. K	
44		DISTANZRING	
45	0744 009491	KREUZSTUECK	
46	9202 002107	ZYLINDERSCHRAUBE	
47	9790 201001	WINKEL-EINSCHR.-VERSCHR.	
48	0744 001339	PARABELPUFFER	
49	9202 003347	ZYLINDERSCHRAUBE	
50	9202 003347	ZYLINDERSCHRAUBE	
51		ROHR,K	
52	9202 002477	ZYLINDERSCHRAUBE	
53	0744 001426	FEDERRING	
54	9330 900107	SCHEIBE	
55		DISTANZRING	
56		DISTANZRING	
57	9710 043030	5/2WEGE-VENTIL	
58		DRUCKSTUECK	
59	9710 021031	3/2-STOESSELVENTIL	
60	9202 002117	ZYLINDERSCHRAUBE	
61	9330 000087	SCHEIBE	
62	9700 100020	ZYLINDER	
63	Z112 000611	ROLLENVENTIL	
64		ZYLINDERSCHRAUBE	



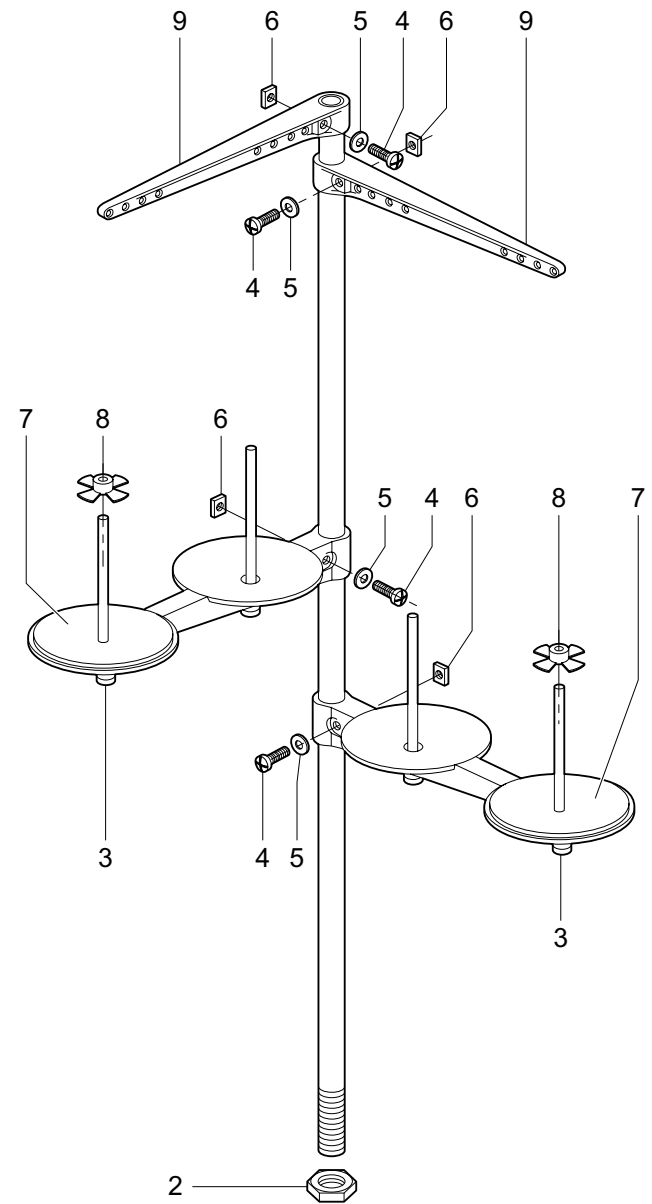
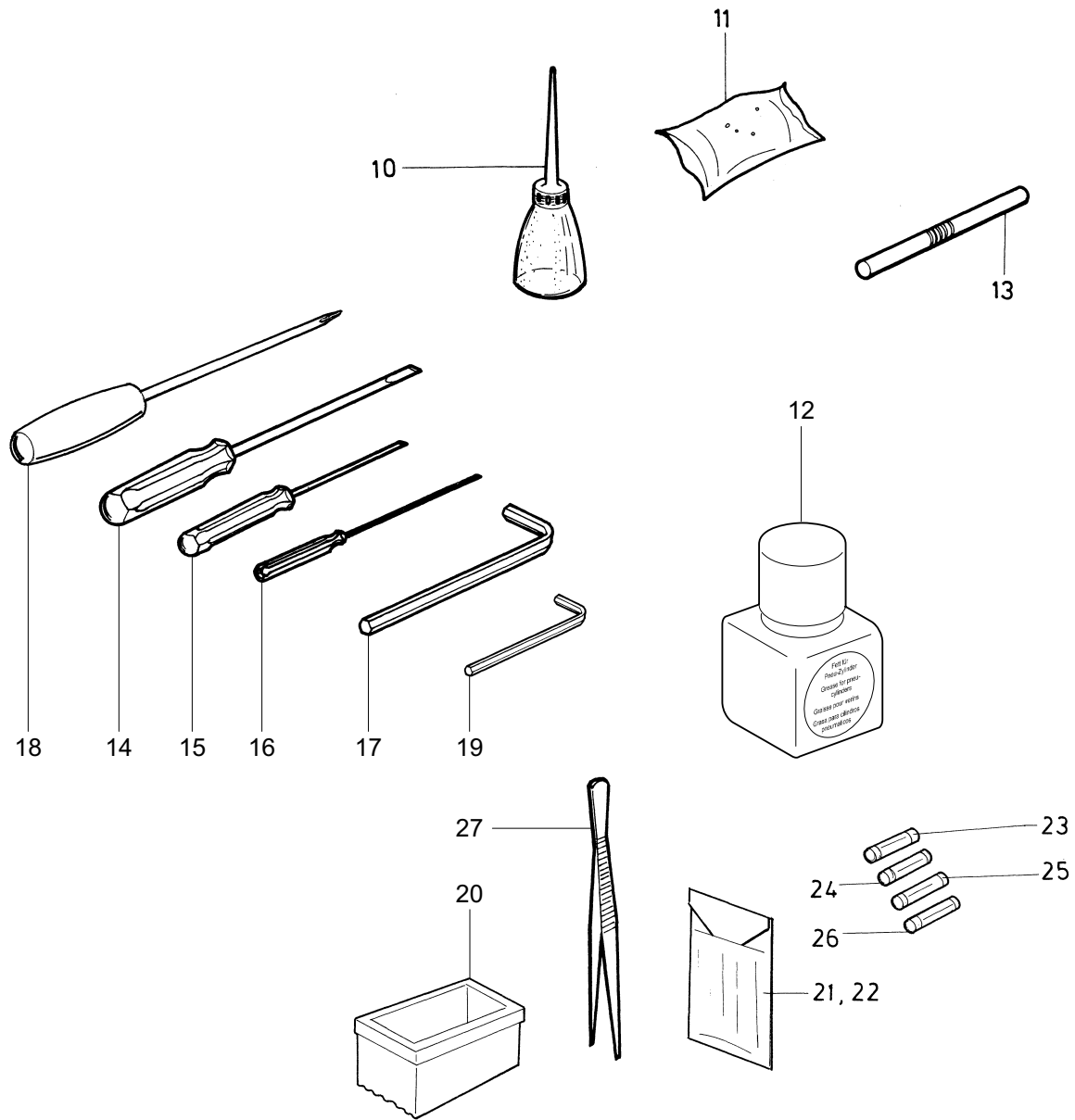
Pos.	Teile-Nr.	Benennung	Denomination
		MOTOR/ELEKTROTEILE	
1	0798 003212 A	NÄHANTRIEB	
2	0002 007504 1015	KUPPL.SCHEIBE	
3	0002 007504 1020	KUPPL.KOPF K	
4	9130 500110	KEILR.SCHEIBE (50 HZ)	
4	9130 500070	KEILR.SCHEIBE (60 HZ)	
5	9130 104125	KEILRIEMEN (50 HZ)	
5	9130 104080	KEILRIEMEN (60 HZ)	
6	0798 003216	POSITIONSGEBER	
7	9800 360001	BREMSRING	
8	0002 007504 1025	ABDECKKAPPE	
		OHNE ABBILDUNG	
8	0002 007504 1005	KLEMMKAST.DECK	
8	0002 007504 1010	KLEMMBRETT	
8	9800 360002	RIEMENSCHUTZ	

Pos.	Teile-Nr.	Benennung	Denomination
------	-----------	-----------	--------------



Pos.	Teile-Nr.	Benennung	Denomination
		EINSTELLEHRE	
1	0933 080207	MESSUHR K (MIT POS 2-6)	
2	0933 000743	MESSUHR	
3	0933 080209	VERL.STUECK	
4	0933 080211	KLEMMBOCK (MIT POS 5-6)	
5	9202 002377	ZYL.SCHR.	
6	9202 002083	ZYL.SCHR.	
7	0933 080221	LEHRE K	
8	0933 080218	LEHRE K	
9	0933 080194	ZEIGER K	
10	0933 080200	FUEHLEHRE	
11	0223 000646	GEW.-STIFT	
12	0933 080192	LEHRE K	
13	0933 080203	LEHRE	

Pos.	Teile-Nr.	Benennung	Denomination
------	-----------	-----------	--------------



Pos.	Teile-Nr.	Benennung	Denomination
		BEIPACK	
1	0791 001086	GARNST.ROHR	
2	0995 340617	6KT.MUTTER	
3	0791 001091	GARNHALTEARM K (MIT POS 4-6)	
4	9204 202038	LINSENSCHR.	
5	0791 001093 A	SCHEIBE	
6	0791 001095	MUTTER	
7	0077 110220	AUFLAGE	
8	0077 110230	ZENTRIERSTUECK	
9	0791 001096	FADENFUEHRUNG K (MIT POS 4-6)	
10	0052 000369	OELKANNE	
11	0211 000699	OELKISSEN	
12	0791 000304	FETTKISSEN	
13	0211 000700	EINSTELLSTIFT	
14	9081 500051	SCHRAUBENDREHER	
15	OAPP 000055	SCHRAUBENDREHER	
16	9081 500010	SCHRAUBENDREHER	
17	0791 000100	SCHRAUBENDREHER	
18	0791 000007	SCHRAUBENDREHER	
19	9081 200808	SCHRAUBENDREHER	
20	0746 000056	SCHALLDAEMPFER	
21	0001 006100 090	NADELN	
22	0001 006100 100	NADELN	
23	9825 810403	SICHERUNG	
24	9825 810413	SICHERUNG	
25	9825 810417	SICHERUNG	
26	9825 810419	SICHERUNG	
27	0990 490128	PINZETTE	

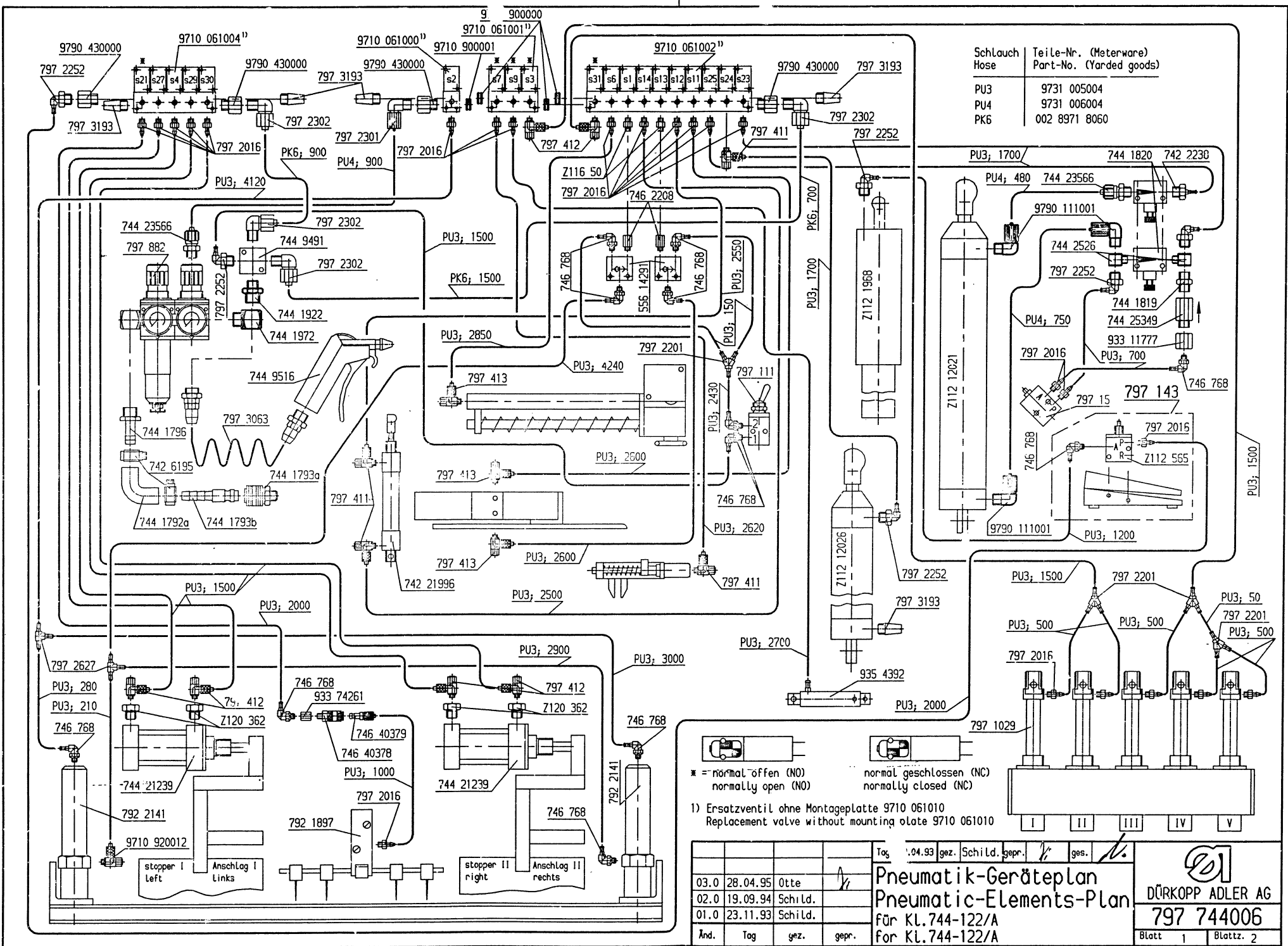
Pos.	Teile-Nr.	Benennung	Denomination
------	-----------	-----------	--------------

Teile-Nr.	Tafel	Teile-Nr.	Tafel	Teile-Nr.	Tafel	Teile-Nr.	Tafel
0001 006100 090	039	0213 000370	016	0541 001395	019, 023	0719 000124	013, 023, 035
0001 006100 100	039	0216 000046	017	0556 000148	016	0722 000711	034
0002 007504 1015	037	0216 000051	017	0556 000855	019	0722 000717	034
0002 007504 1020	037	0216 000052	016	0556 001075	013, 023, 026, 036	0722 000728	011, 034
0002 007504 1025	037	0216 000068 A	016	0556 001570	016, 021	0722 000835	011, 034
0002 007504 9500	030	0216 000098	021	0556 001686	030	0725 000520 B	005, 007, 008, 009, 013, 015, 029, 033
0002 008312 0304	025	0216 000134	017	0556 013153	025	0739 000298	021
0002 008323 5600	025	0216 000239	016, 021	0556 014030	022, 027	0739 000595	024
0002 009022 7200	034	0216 000288	017	0556 014291	003, 005	0739 005010	005
0052 000369	039	0219 000353	005	0557 000134	025	0741 000481	012
0077 110220	039	0223 000171	021	0558 000060 A	011, 016	0742 001699	019
0077 110230	015, 039	0223 000448	016	0558 000298	008	0742 002096	012
0092 000210	021	0223 000646	016, 017, 038	0558 000305	009	0742 002145	023
0147 000203	016, 017	0223 000648	013, 016, 029	0558 000637	026	0742 002163	006, 022, 027
0202 000708	026	0227 000596	017	0558 000818	013	0742 003018	007, 014
0211 000007	016, 021	0238 005076	025	0565 000202	026	0742 003147	024
0211 000141 A	016	0241 000235	026	0570 000055	016	0742 041326	014
0211 000258	016	0244 000823	023	0570 000304	020	0742 042607	022
0211 000305 A	016	0246 000344	013	0570 000572	029	0744 001131	011, 022, 024, 029, 035
0211 000355	016	0246 002566	023	0570 001282	013, 014	0744 001155	003
0211 000371 K	016	0246 002576	023	0570 001847	029	0744 001304	011, 033
0211 000397 M0	013	0246 004138	017, 021	0570 010007	016	0744 001426	004, 005, 024, 036
0211 000408 M1	017	0265 000012	017	0570 093135	023	0744 001472	014
0211 000447	019	0265 000150	013	0576 002986	013	0744 001473	013
0211 000499	016	0265 002100	020	0578 000954	029	0744 001552 K	024
0211 000594	008	0270 000256	017	0578 001232	001	0744 001558	024
0211 000633	017	0271 000251	021	0650 000292	010, 016	0744 001559	024
0211 000699	039	0271 000506	016	0650 000347	016	0744 001565	024
0211 000700	039	0271 001667	019	0697 000620	022	0744 001613	025
0211 000806	016	0273 000697	032	0700 000043	012	0744 001615	025
0211 003028	017	0291 000008	019	0700 000044	012	0744 001793 A	012
0211 010643	019	0291 000176	023	0700 000045	012	0744 001793 B	012
0211 054075	026	0291 000347	006	0702 000020	016, 022	0744 001816	005
0211 054245	026	0291 000513	026	0702 000073	016	0744 001922	012
0211 054246	026	0380 008894	023	0713 000302	011	0744 009491	005, 012, 036
0212 000113	016	0396 111050	015	0718 011043	001	0744 009516	012
0212 000627	016	0541 000292	018	0718 015236	019	0744 021239	024

Teile-Nr.	Tafel	Teile-Nr.	Tafel	Teile-Nr.	Tafel	Teile-Nr.	Tafel
0744 023566	003, 012	0794 007451	034	0933 000040 A	016	0933 079761	017
0744 025164	025	0794 007671	002, 009	0933 000075	016	0933 079777	017
0744 025167	025	0794 007901	030	0933 000105	016	0933 079778	017
0746 000056	001, 039	0797 000882	012	0933 000156	016	0933 079787	017
0746 000657 A	013	0797 002016	003, 005, 006, 025, 027, 031, 032	0933 000168	021	0933 080192	038
0746 000987 A	028		005, 012	0933 000173	021	0933 080194	038
0746 001062	026	0797 002252	003, 005, 012, 031	0933 000273	016	0933 080200	038
0746 001416	002	0797 002302	012	0933 000282 K	016	0933 080203	038
0746 001547	013	0797 003031	012	0933 000288	017	0933 080207	038
0746 002208	005	0797 003063	012	0933 000294	017	0933 080218	038
0746 010921	008	0798 003212 A	006, 037	0933 000300 K	017	0933 080221	038
0746 011331	026	0798 003216	037	0933 000301	017	0935 000995	019
0746 040118 A	005, 027	0798 122268	024	0933 000314	017	0935 004392	021
0746 050563	023	0798 424203	013, 014, 017, 019, 021	0933 000318 K	017	0935 004993	017
0746 080256	008	0798 500088	010	0933 000324	017	0935 004996	017
0791 000007	039	0798 500446	010	0933 000337 A	017	0935 008037	017
0791 000304	039	0798 500501	010	0933 000348	016	0935 020172	019
0791 001086	039	0902 000131	016	0933 000352	027	0935 020180	019
0791 001091	039	0902 000314	021	0933 000355	016	0935 020602	017
0791 001093 A	039	0902 000670	023	0933 000359	016	0935 020725	022
0791 001095	039	0911 000092	017	0933 000361	016	0935 020738	022
0791 001096	039	0911 000320	021	0933 000561	016	0935 020747	022
0792 001871	025	0911 000322	021	0933 000587	011, 020, 022, 024	0935 020903	023
0792 001875	025	0911 000349	021	0933 000616	017	0935 020948	023
0792 001876	025	0911 000350	021	0933 000743	038	0935 020968	023
0792 001897	025	0911 000352	021	0933 001533	016	0935 020977	023
0792 002018	013	0911 000478	016	0933 001572	016	0935 020981	023
0792 002122	013	0913 000358	021	0933 010848	023	0935 020981	023
0792 002141	013, 014	0913 000359	021	0933 010898	023	0935 021053	019
0792 002256	013	0931 001961	016	0933 010904	023	0935 021059	019
0792 002365	015	0931 001962	016	0933 011407	023	0935 021063	019
0792 005397	013	0931 001963	016	0933 020030	016	0935 021066	019
0792 005922	014	0931 001980	016	0933 021701	019	0935 021073	019
0792 005923	014	0931 001982	013	0933 021701	019	0935 021075	019
0792 020308	008	0931 001982 A	016	0933 078012	016	0935 021086	019
0793 021424	030	0931 001985	016	0933 078020	016	0935 021089	019
0794 000853	022	0931 001987	016	0933 078516	016	0935 021101	019
		0933 000028	016	0933 078517	016	0935 021105	027

Teile-Nr.	Tafel	Teile-Nr.	Tafel	Teile-Nr.	Tafel	Teile-Nr.	Tafel
0939 000290	018	9202 002073	005, 009, 013, 014, 016, 020, 021, 023, 026, 028	9202 003307	002, 009, 012, 033, 035	9204 201658	021
0939 002451	016			9202 003317	026	9204 201723	015
0939 002459	016	9202 002083	019, 021, 026, 038	9202 003323	009	9204 201968	030
0945 000232	021	9202 002093	017	9202 003327	009	9204 202038	039
0965 000527	017	9202 002097	023, 026	9202 003348	013, 033	9205 023658	017
0990 490128	039	9202 002107	036	9202 003358	010	9205 101868	026
0995 340617	015, 039	9202 002117	036	9202 003717	001	9205 102158	036
0999 211042	013	9202 002128	005	9202 021648	019	9205 102473	013
0999 211048	013	9202 002168	016	9202 023288	008, 009, 029	9205 102478	030
1001 009123	027	9202 002377	013, 014, 021, 024, 026, 027, 038	9203 002431	027	9205 102558	011
1001 009130	013, 016, 021, 023, 026, 027	9202 002388	014, 019	9203 002441	026	9205 102788	016
9041 100035	016	9202 002467	010, 022, 023, 024	9203 003058	017, 021	9206 200097	012
9081 200808	039	9202 002477	036	9203 003067	003	9231 000051	016
9081 500010	039	9202 002478	017, 030	9203 003098	009, 013, 014, 019	9231 000347	021, 025
9081 500051	039	9202 002483	005, 013, 024, 026, 029	9203 003101	008	9231 000388	015
9120 050150	009	9202 002487	004	9203 003118	017, 021	9231 000397	036
9120 080250	016	9202 002493	013, 019, 025, 026	9203 003157	003	9231 000407	024
9129 016060	016	9202 002497	035	9203 003357	012	9231 011133	024
9130 104080	037	9202 002503	019, 026, 029	9203 003627	003	9231 011147	013
9130 104120	009	9202 002513	027	9203 003648	016	9231 110038	008, 019
9130 500070	037	9202 002527	013	9203 003657	003, 004, 032	9231 110047	012, 027
9130 500110	037	9202 002528	008, 009	9203 003668	010	9231 110057	004
9201 013807	029	9202 002537	004	9203 003677	032	9231 110058	005, 010, 021, 023
9201 112457	026	9202 002873	023	9203 003678	010, 027	9231 110107	004, 015, 024
9201 112527	030	9202 002877	036	9203 003701	021	9231 110108	005, 008, 020, 022, 023, 026, 029, 030
9201 112868	025	9202 002887	030	9203 003718	016, 019	9231 110127	013, 022, 024
9201 112958	023	9202 002893	024, 030	9203 003737	004, 005	9231 110128	016, 029
9201 113268	017, 029	9202 002893	024, 030	9203 100938	016	9231 110128	016, 029
9201 113317	030	9202 002903	015, 024, 030	9203 313048	019	9231 110137	002, 005, 006, 007, 008, 009, 012, 013, 014, 024, 029, 033
9201 113737	004, 005	9202 002907	009, 026	9203 313097	032		
9201 113777	029, 033	9202 002918	013	9203 313368	021	9231 110147	001, 009, 036
9202 001658	013, 025	9202 002923	013, 014, 015, 018, 030	9203 313638	023	9231 110157	024, 034, 035
9202 001668	017, 022, 030	9202 002927	035	9203 313658	028	9234 000057	023
9202 002057	023	9202 002987	011	9203 313668	021, 023	9234 000067	012, 021
9202 002063	016, 017, 019, 023, 024, 026, 031	9202 003178	017	9203 313671	020	9234 000087	011, 013, 020, 022
9202 002067	006, 036	9202 003183	013, 030	9203 313711	019	9234 000107	007, 024
		9202 003297	008, 015	9203 313961	022	9301 102561	013

Teile-Nr.	Tafel	Teile-Nr.	Tafel	Teile-Nr.	Tafel	Teile-Nr.	Tafel
9301 102811	011	9357 200116	009	9792 050010	032	MG50 004559	001
9305 002480	008	9700 000025	027	9792 102000	036	MG50 004563	001
9330 000067	036	9700 100051	019	9800 360001	037	MG50 004565	001
9330 000068	008, 009, 017	9700 101100	027	9800 360002	037	MG50 007331	011
9330 000087	002, 003, 004, 005, 014, 031, 036	9700 101200	026	9800 551000	010	MG50 007345	011
9330 000088	009, 016, 017, 020, 021, 023, 024, 027	9700 212003	020	9800 551001	010	OAPP 000055	039
9330 000097	004, 005, 011, 013, 014, 015, 019, 025, 030	9710 001020	019	9800 551002	010	Z100 012147	021
9330 000098	009, 017, 020, 025	9710 002001	035	9800 580001	009	Z111 000156	024
9330 000107	036	9710 061000	031	9800 810001 1	034	Z112 000164	002
9330 000108	010, 013, 017, 024, 029, 030	9710 061002	031	9800 810001 2	034	Z112 000611	036
9330 000127	001, 002, 006, 007, 008, 009, 010, 012, 013, 014, 024, 026, 029, 033, 035	9710 061010	005, 031	9800 810001 3	034	Z112 001629	013
9330 000137	001, 013	9710 061200	003	9805 120001	010	Z133 000103	022
9330 300027	007, 014	9710 061202	003	9815 510027	008	Z151 001049	022, 023
9330 900098	013	9710 061212	003	9815 710002	013, 014, 017, 019, 021		
9330 900107	023, 027, 036	9710 061230	003	9822 510001	030		
9330 900117	011, 034	9710 061231	003	9822 510012	030		
9333 000090	010	9710 900000	005, 031	9822 620100	014		
9333 000110	010	9710 900013	003	9822 642024	030		
9352 000100	019, 027	9710 920011	019, 020, 022, 026, 027, 029	9822 662600	014		
9352 000120	022	9710 920012	024	9825 151601	032		
9352 000140	001	9710 920013	023, 026	9825 151603	032		
9352 000170	016	9710 920022	036	9825 550001	004, 005		
9352 600138	013	9710 982005	003, 005, 031	9825 810302	010		
9357 000030	019	9731 002001	012	9825 810403	039		
9357 000050	019, 027	9731 005004	025	9825 810413	010, 039		
9357 000060	019, 020, 023, 024, 026, 029	9732 101080	006, 034	9825 810417	010, 039		
9357 000080	001	9790 010010	032	9825 810419	010, 039		
9357 000090	008	9790 101010	026	9835 101002	010		
9357 000110	029	9790 101010	005	9835 501001	030		
9357 200051	019, 020, 023	9790 111001	005	9840 102100	025		
9357 200061	029	9790 200001	003	9840 120027	016		
9357 200111	029	9790 201000	003, 005, 013, 014, 019, 032	9840 131001	010		
		9790 201001	036	9850 001015	004		
		9790 210050	025, 032	MG41 004073	027, 032		
		9790 211040	025	MG43 002509	001, 034		
		9792 001030	024, 026	MG43 002510	015		
		9792 003020	005	MG50 004558	001		



Schlauch Hose	Teile-Nr. (Meterware) Part-No. (Yarded goods)
PU3	9731 005004
PU4	9731 006004
PK6	002 8971 8060

* = normal offen (NO)
normally open (NO)

normal geschlossen (NC)
normally closed (NC)

1) Ersatzventil ohne Montageplatte 9710 061010
Replacement valve without mounting plate 9710 061010

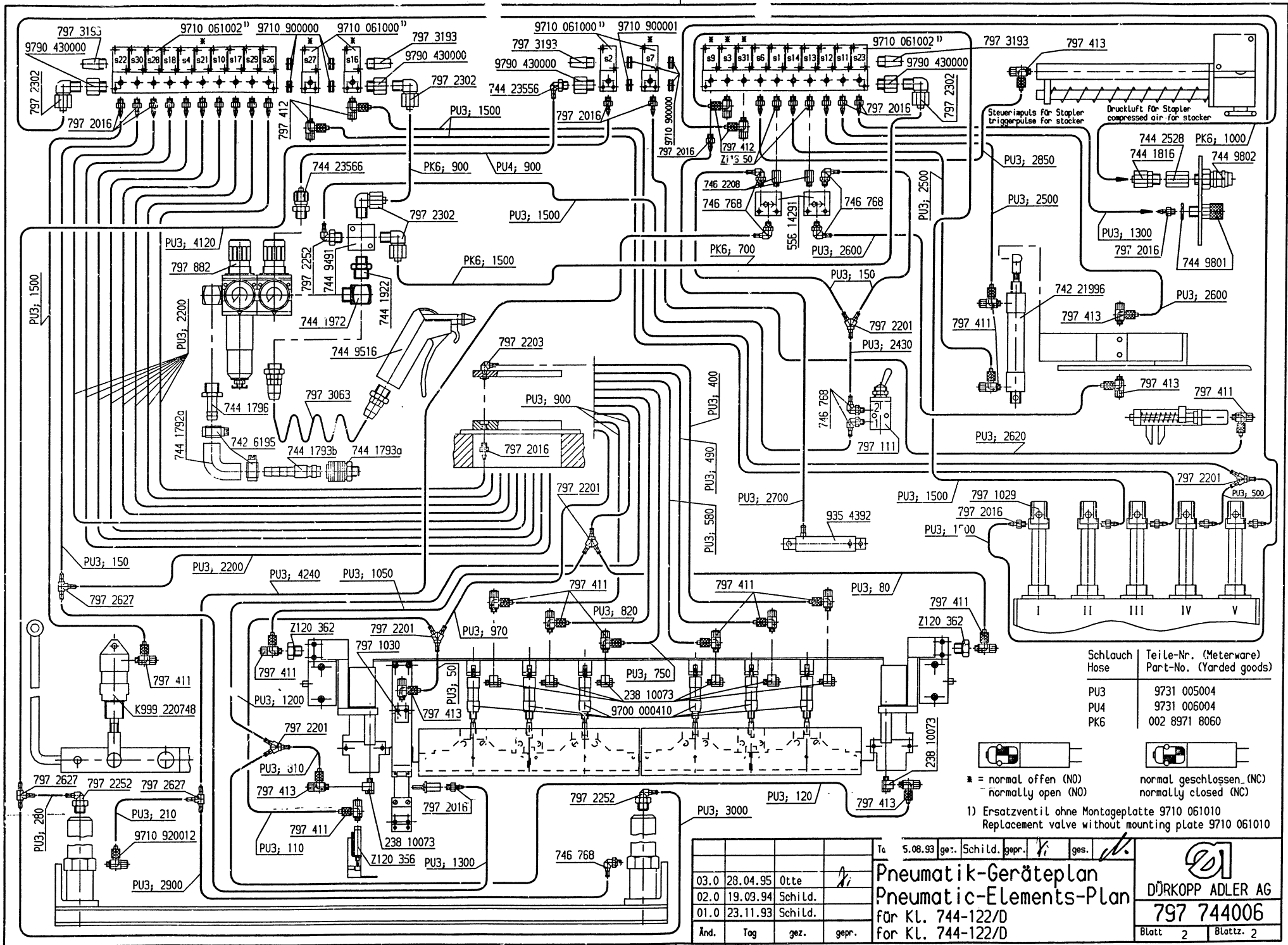
Änd.	Tag	gez.	gepr.
	03.0	28.04.95	Otte
	02.0	19.09.94	Schild.
	01.0	23.11.93	Schild.

Pneumatik-Geräteplan
Pneumatic-Elements-Plan
für KL.744-122/A
for KL.744-122/A

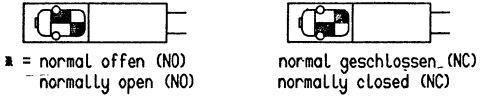
Tag 04.93 gez. Schild. gepr. ges.

DÖRKOPP ADLER AG
797 744006

Blatt 1 | Blattz. 2




Schlauch Hose	Teile-Nr. (Meterware) Part-No. (Yarded goods)
PU3	9731 005004
PU4	9731 006004
PK6	002 8971 8060



1) Ersatzventil ohne Montageplatte 9710 061010
 Replacement valve without mounting plate 9710 061010

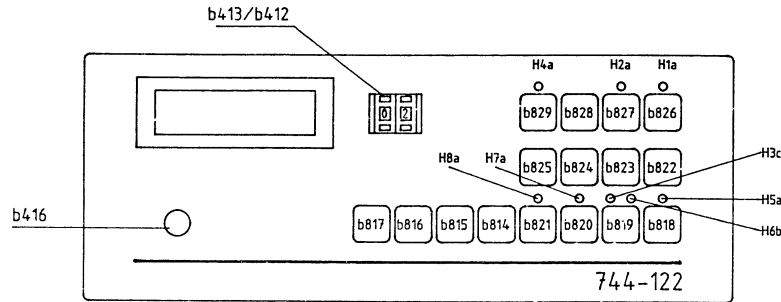
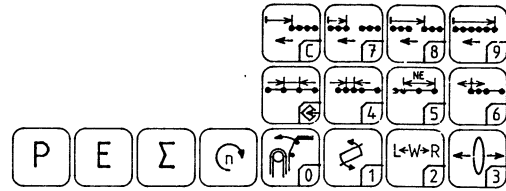
Änd.	Tag	gez.	gepr.
	03.0	28.04.95	Otte
	02.0	19.09.94	Schild.
	01.0	23.11.93	Schild.

Ta 5.08.93 gez. Schild. gepr. *Vi* ges. *di*
Pneumatik-Geräteplan
Pneumatic-Elements-Plan
 für Kl. 744-122/D
 for Kl. 744-122/D

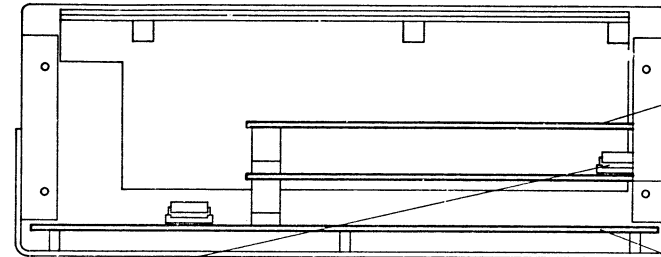

DÜRKOPP ADLER AG
797 744006
 Blatt 2 | Blattz. 2

Stromlaufpläne für:

Steuermodul	9850 744002 S
Bedienmodul	9850 745003 S
Erweiterungsmodul	9850 744006 S
Schrittmotormodul	9850 745007 S
Steckermodul	9850 744007 S



Steuerung k.
9850 744001

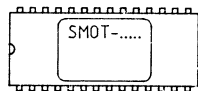


Erweiterungsmodul
9850 744006

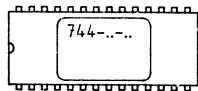
Schrittmotormodul
9850 745007

Steuermodul
9850 744002

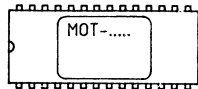
Steckermodul
9850 744007



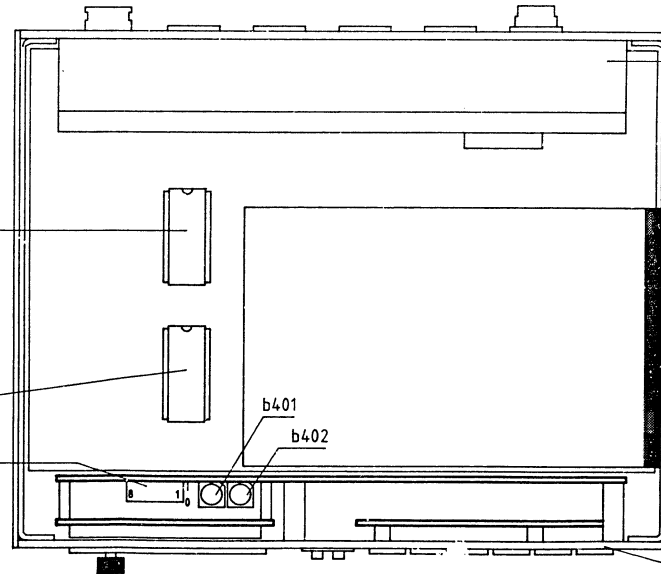
IC-EPROM progr.
9850 002002 EP01
(Info-material nach Bedarf)



IC-EPROM progr.
9850 744002 EP01
(Info-material nach Bedarf)



IC-EPROM progr.
9850 002001 EP01
(Info-material nach Bedarf)

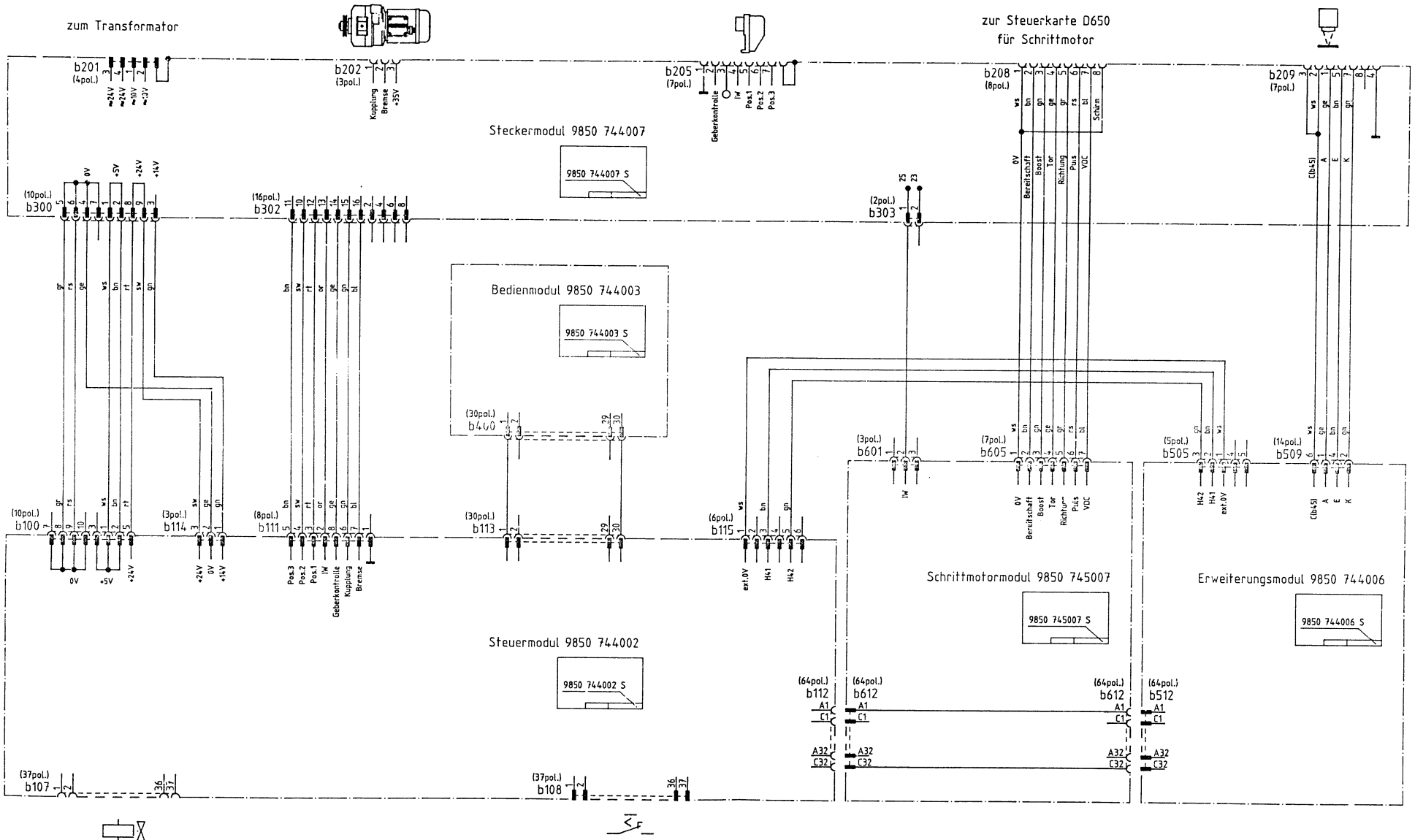


Bedienmodul
9850 744003

Bauschaltplan 9870 744001 B
Interconnection diagram 9870 744001 B

zum Transformator

zur Steuerkarte D650
für Schrittmotor



Bauschaltplan 9870 744001 B
Interconnection diagram 9870 744001 B

c			Datum	01.03.93
b			Bearb.	Krüger
a			Gepr.	<i>[Signature]</i>
	Änderung	Datum	Name	Norm

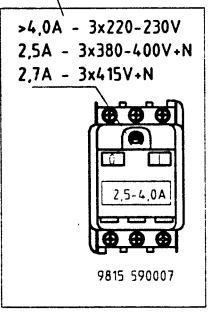
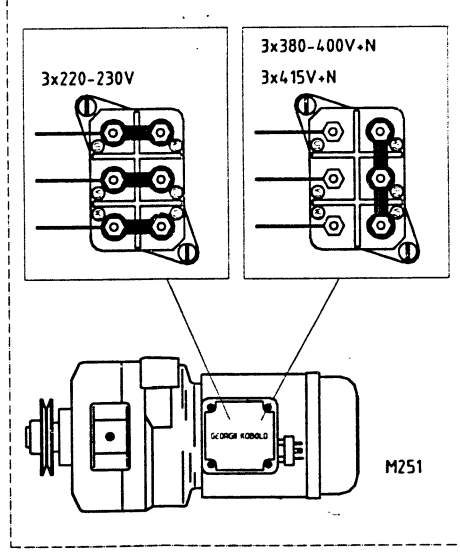
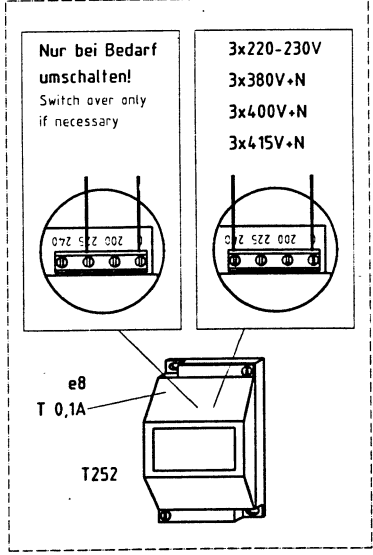
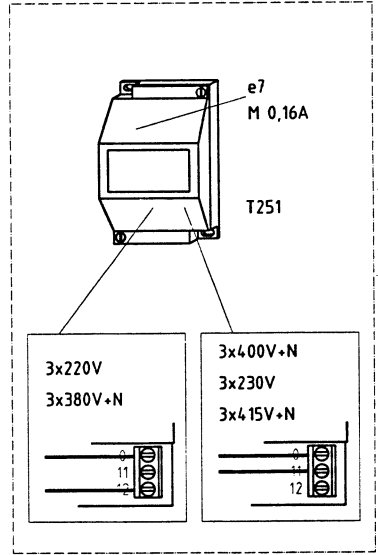
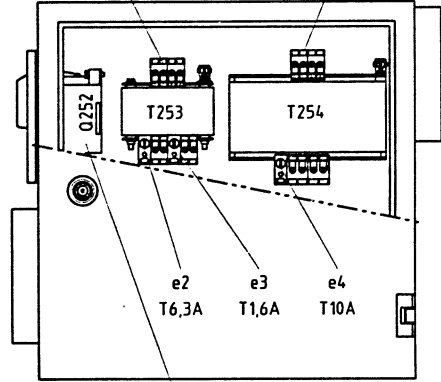
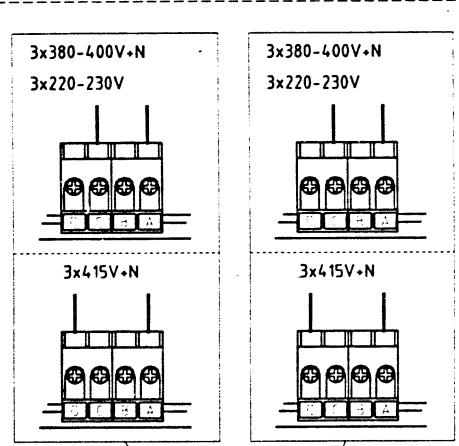
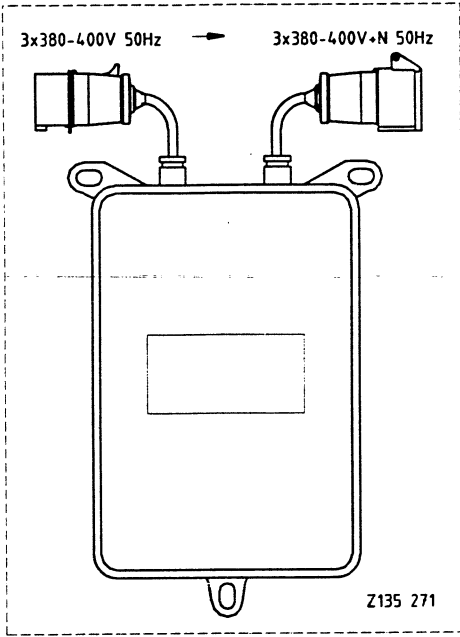
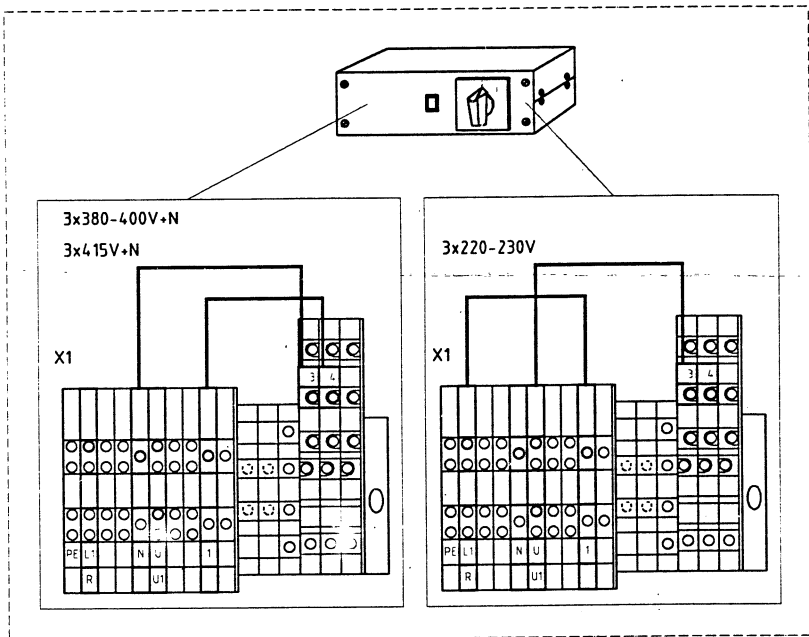


DÜRKOPP
ADLER AG
Bielefeld

Teilefamilie	
Freigabe	0331/92

744-122;-222
Interne Verdrahtung

Stromlaufplan k.
9850 744001 SK



c				Datum	01.03.93
b	05.0	22.09.97	Hd	Bearb.	Krüger
a	04.0	03.06.97	Hd	Gepr.	
	Anderung	Datum	Name	Norm	

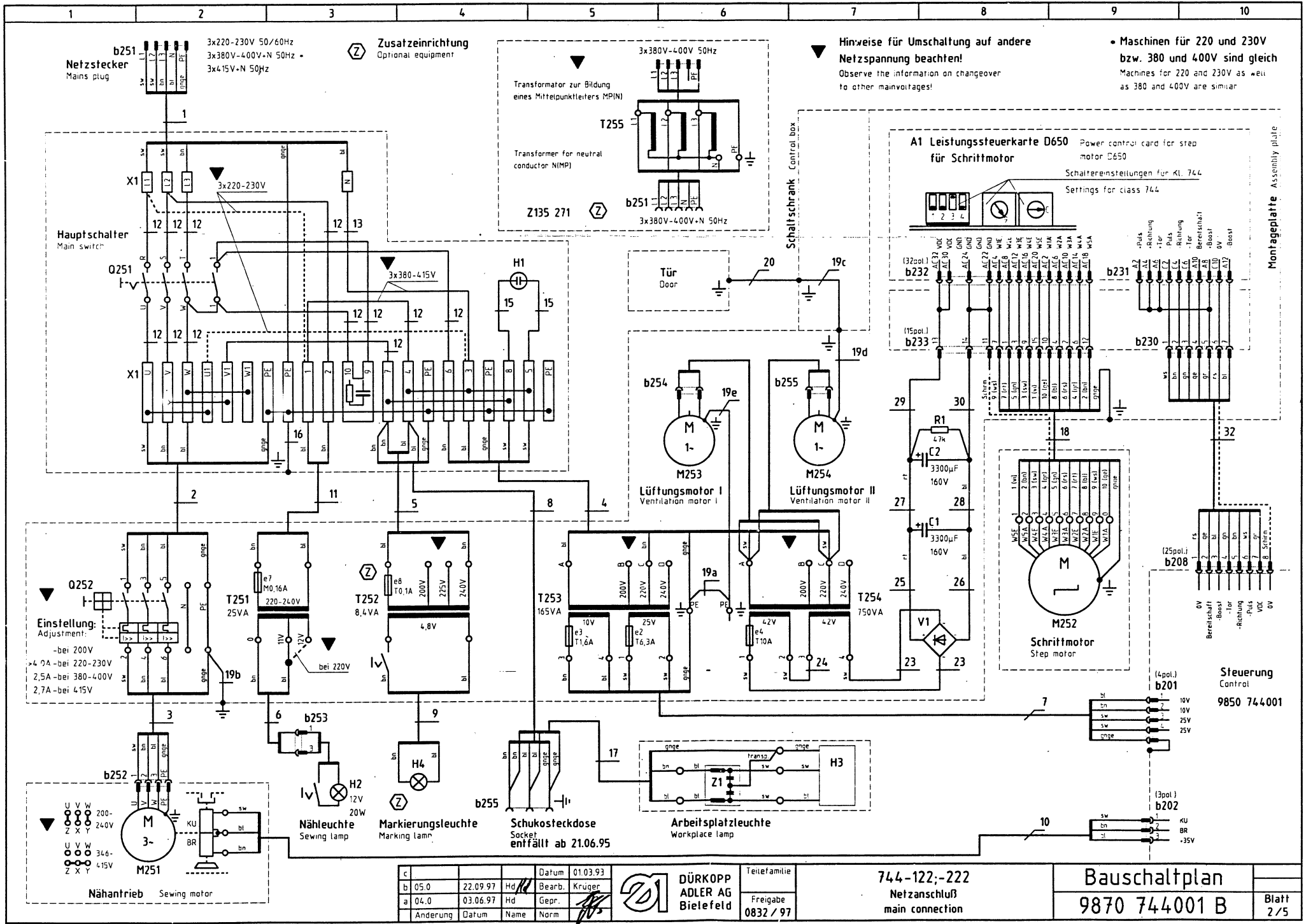


DÜRKOPP
ADLER AG
Bielefeld

Teilefamilie	
Freigabe	0832 / 97

744-122;-222
Anschlußplan
connecting diagram

Bauschaltplan
9870 744001 B



b251
Netzstecker
Mains plug

3x220-230V 50/60Hz
3x380V-400V+N 50Hz
3x415V-N 50Hz

Z Zusatzeinrichtung
Optional equipment

Transformator zur Bildung
eines Mittelpunktleiters (MPIN)

Transformator für neutral
conductor (NIMP)

Z135 271

**Hinweise für Umschaltung auf andere
Netzspannung beachten!**
Observe the information on changeover
to other mainvoltages!

**• Maschinen für 220 und 230V
bzw. 380 und 400V sind gleich**
Machines for 220 and 230V as well
as 380 and 400V are similar

Hauptschalter
Main switch

A1 Leistungssteuerkarte D650
für Schrittmotor
Power control card for step
motor D650

Schaltereinstellungen für Kl. 744
Settings for class 744

Montageplatte
Assembly plate

M253
Lüftungsmotor I
Ventilation motor I

M254
Lüftungsmotor II
Ventilation motor II

M252
Schrittmotor
Step motor

Einstellung:
Adjustment:

- bei 200V
- 4,0A - bei 220-230V
- 2,5A - bei 380-400V
- 2,7A - bei 415V

Steuerung
Control
9850 744001

M251
Nähtrieb
Sewing motor

c		Datum	01.03.93
b	05.0	22.09.97	Hd Krüger
a	04.0	03.06.97	Hd Gepr.
	Anderung	Datum	Name Norm



**DÜRKOPP
ADLER AG**
Bielefeld

744-122;-222
Netzanschluß
main connection

Bauschaltplan
9870 744001 B

Blatt
2/5

* Nur für 744-122
Only for 744-122

Z Zusatzeinrichtung
Optional equipment

Z Anschlag I hinten
Stopper I back position

Z Anschlag II hinten
Stopper II back position

Schiene oben
Rail up

Schiene unten
Rail down

Wagen links
Carriage left

Wagen rechts
Carriage right

* Unterfadenwächter
Looper thread monitor

Oberfadenwächter
Needle thread monitor

Schere in Arbeitsstellung
Cutter in working position

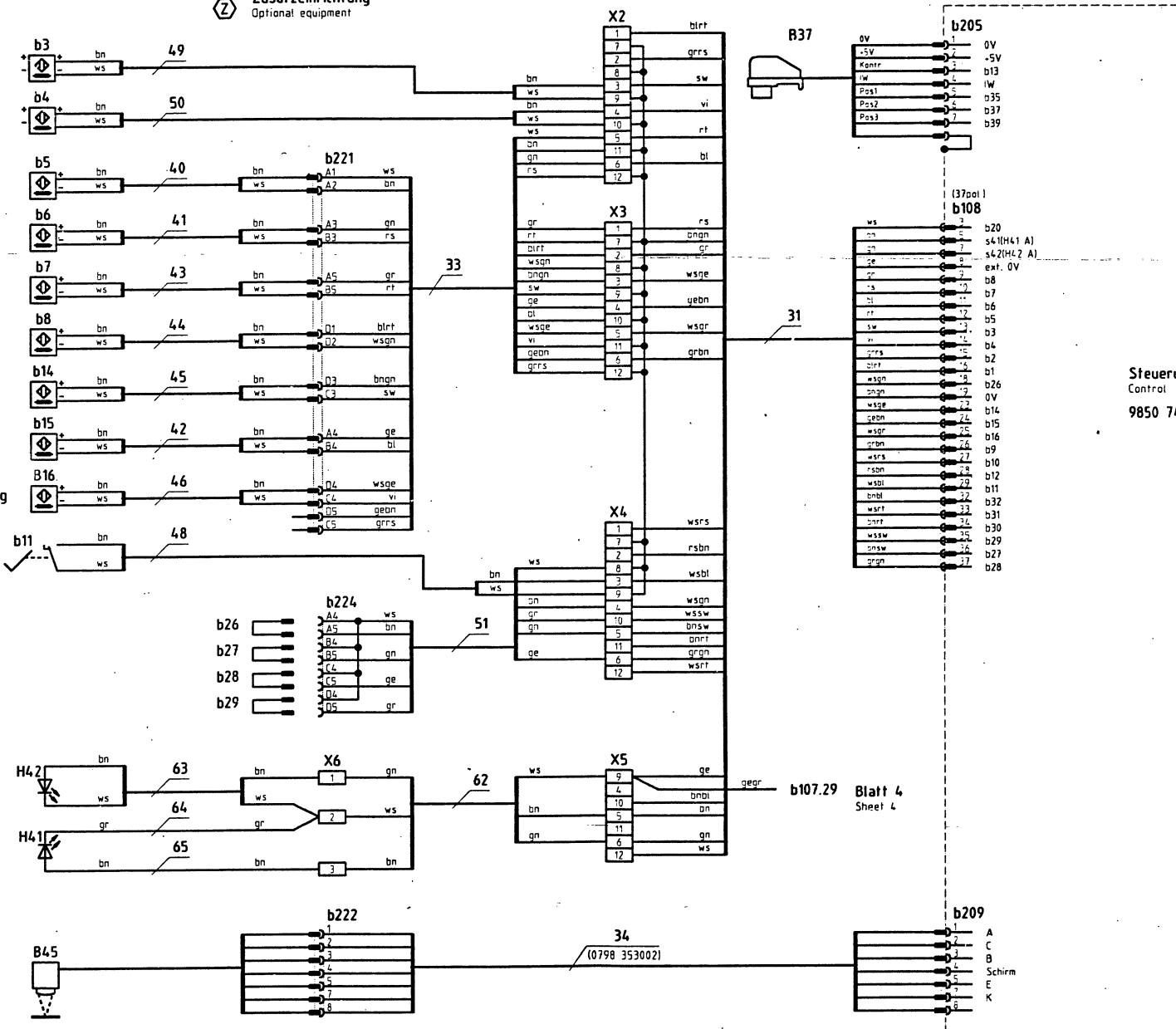
Start
Start

Anschlagcodierung
Coding of stopper

Z Anlegepunkt rechts
Positioning point right

Z Anlegepunkt links
Positioning point left

Nahtanfang/Nahtende
Seam beginning/seam end



Steuerung
Control
9850 744001

b107.29 Blatt 4
Sheet 4

c			Datum	01.03.93
b	05.0	22.09.97	Hd	Kruger
a	04.0	03.06.97	Hd	Gepr.
	Änderung	Datum	Name	Norm

DÜR KOPP
ADLER AG
Bielefeld

744-122;-222
Eingänge
inputs

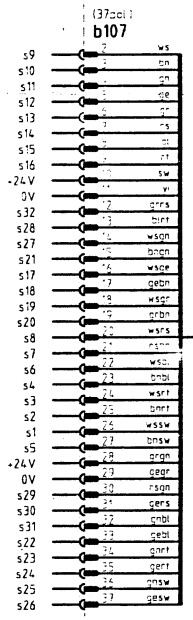
Bauschaltplan
9870 744001 B

Blatt
3/5

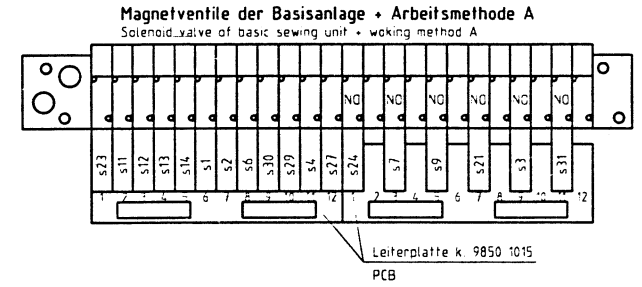
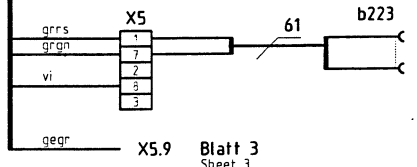
Basisanlage
Basic sewing unit



		I		II		III	
gnrt	s23	Stapler ausstreifen Stacker smoothing motion	Stapler Z794 007603	Stapler starten Start stacker	Stapler Z112 427514	Stapler starten Start stacker	Stapler starten Start stacker
gert	s24	Stapler anklennen Stacker clamping motion		--	* Stapler anklennen Stacker clamping motion	--	--
gnsw	s25	Stapler öffnen Open stacker		--	--	--	--
gn	s11	Kettenschere vor	Thread chain cutter forward	Kettenschere vor	Thread chain cutter forward	Fadenkette lösen	Release thread chain
ge	s12	Kettenschere schwenken	Swing thread chain cutter	Kettenschere schwenken	Swing thread chain cutter	Kettenschere schließen	Close thread chain cutter
gr	s13	Fadenkette lösen	Release thread chain	Fadenkette lösen	Release thread chain	Scherentransport	Cutter transport
rs	s14	Kettenschere zurück	Thread chain cutter back	Kettenschere zurück	Thread chain cutter back	--	--
wssw	s1	Schiene heben	Lift rail	Schiene heben	Lift rail	Schiene heben	Lift rail
bnrt	s2	Schiene senken	Lower rail	Schiene senken	Lower rail	Schiene senken	Lower rail
wsbl	s6	Lichtschranke vor	Light barrier forward	Lichtschranke vor	Light barrier forward	Lichtschranke vor	Light barrier forward
gnbl	s31	* Vakuum I	Vacuum I	* Vakuum I	Vacuum I	* Vakuum I	Vacuum I
wsrt	s3	* Vakuum II	Vacuum II	* Vakuum II	Vacuum II	* Vakuum II	Vacuum II
ws	s9	* Fadenspannung	Thread tension	* Fadenspannung	Thread tension	* Fadenspannung	Thread tension
rsbn	s7	* Fadenfänger schließen	Close thread catcher	* Fadenfänger schließen	Close thread catcher	--	--
		Arbeitsmethode A (Primärnähte) Working method A (basic seams)		Arbeitsmethode D (Hosenbund) Working method D (trouser waistband)		Arbeitsmethode E (Rockbund) Working method E (skirt waistband)	
wsgn	s27	Anschlag I vor	Stopper I forward	* Vakuum III	Vacuum III	* Vakuum III	Vacuum III
rt	s16	--	--	* Vakuum IV	Vacuum IV	* Vakuum IV	Vacuum IV
bl	s15	--	--	--	--	* Vakuum V	Vacuum V
gebn	s18	--	--	Hosenklemme I schließen	Close trouser clamp I	Rockklemme I schließen	Close skirt clamp I
bn	s10	--	--	Hosenklemme II schließen	Close trouser clamp II	Rockklemme II schließen	Close skirt clamp II
wsg	s17	--	--	Hosenklemme III schließen	Close trouser clamp III	Rockklemme III schließen	Close skirt clamp III
gesw	s26	--	--	Hosenklemme IV schließen	Close trouser clamp IV	Rockklemme IV schließen	Close skirt clamp IV
blrt	s28	--	--	Bundklemme I zu	Waistband clamp I closed	Bundklemme I zu	Waistband clamp I closed
bnbl	s4	Anschlag I zurück	Stopper I back	Anlegevorrichtung senken	Lower positioning device	--	--
rsgn	s29	Anschlag II zurück	Stopper II back	Bundklemme II zu	Waistband clamp II closed	Bundklemme II zu	Waistband clamp II closed
gers	s30	Anschlag II vor	Stopper II forward	Klemme für Bundverlängerung zu	Clamp for waistband extension closed	--	--
bngn	s21	* Push-down	Push-down	* Anlegevorrichtung vor	Positioning device forward	--	--
gebl	s22	--	--	Stoffklemme auf	Cloth clamp open	Stoffklemme auf	Cloth clamp open



Steuerung
Control
9850 744001



Z Zusatzeinrichtung
Optional equipment

* Magnetventil stromlos offen
Solenoid valve currentless open

c			Datum	01.03.93
b	05.0	22.09.97	Hd	Bearb. Krüger
a	04.0	03.06.97	Hd	Gepr. <i>[Signature]</i>
	Anderung	Datum	Name	Norm



Teilefamilie
Freigabe
0832 / 97

744-122;-222
Ausgänge
outputs

Bauschaltplan
9870 744001 B
Blatt
4/5

Kurzz.	Teilenummer	Benennung	denomination	Typ	Bemerkung
A1	9835 101002	Verstärker, -SM	amplifier	D650 Berger	
b11	0739 000878	Mikroschalter	micro switch	XGK 11-81	
b14-b16	9815 710002	Induktivgeber	aproximate switch		
b3-b8	9815 710002	Induktivgeber	aproximate switch		
B37	0798 003216	Positionsgeber	position transmitter	PI-42	
B45	Z133 000103	Lichtschanke	light barrier	WEKO	
C1, C2	0999 201838	Kondensator	capacitor	3300µF/160V	
E2	9825 810417	Sicherung	fuse	T6,3A	5x20mm
E3	9825 810413	Sicherung	fuse	T1,6A	5x20mm
E4	9825 810419	Sicherung	fuse	T10A	5x20mm
E7	9825 810302	Sicherung	fuse	M0,16	5x20mm
E8	9825 810401	Sicherung	fuse	T0,1A	5x20mm
H1	0798 283001	Leuchte	lamp	rot	
H2	9822 510001	Nähleuchte	sewing lamp	12V/20W	
H2.1	9822 642024	Lampe	lamp	12V/20W	
H3	9822 540001	Leuchte, A.Platz	lamp	MSF1/30	
H3.1	9822 662600	Leuchtstofflampe	fluorescent tube	L30W/36	
H4	9822 550011	Mark.Leuchte	marking lamp	4,6V/8,4W	
H4.1	0798 281510	Lampe	lamp	4,6V/8,4W	
H41, H42	9805 310001	Leuchtdiode	LED	rot, 5mm	
M251	0798 003212 A	Nähantrieb	sewing motor	POKD13-0/S51	
M251.1	0002 007504 1020	Kupplungskopf k.	clutch head	99/04	
M251.2	0002 007504 1015	Kupplungsscheibe	clutch disk	99/01	
M251.3	9800 360001	Bremsring k.	brake disk	POK Georgii	
M252	9800 580001	Schrittmotor	step motor	RMD 51117/50LNB	
M253, M254	9800 551000	Filterlüfter	ventilation motor w. filter	FLF02	230V
Q251	0798 426049	Hauptschalter	main switch		
Q252	9815 590007	Schalter,schutz	motor protection switch		
R1	9810 321142	Widerstand	resistor	47k	
T251	0798 500088	Nählichtrafo	transformer	12V 25VA	
T252	0798 500090	Transformator	transformer	4,8V, 8,4VA	
T253	0798 500446	Transformator	transformer	10/25V 165VA	
T254	0798 500501	Transformator	transformer	2x42V 750VA	
T255	Z135 000271	Spartrafo k.	transformer		
V1	9805 120001	Gleichrichter	rectifier	MB252	25A, 200V
Z1	0999 201716	Entstörfilter	filter		

9870 744001 B/5

c				Datum	01.03.93
b	05.0	22.09.97	Hd	Bearb.	Krüger
a	04.0	03.06.97	Hd	Gepr.	
	Anderung	Datum	Name	Norm	



**DÜRKOPP
ADLER AG**
Bielefeld

Teilfamilie	744-122;-222
Freigabe	0832 / 97

744-122;-222
Teilleiste
part list

Bauschaltplan
9870 744001 B

Kurzz.	Teilenummer	Benennung	denomination	Typ	Bemerkung
A1	9835 101002	Verstärker, -SM	amplifier	D650 Berger	
b11	0739 000878	Mikroschalter	micro switch	XGK 11-81	
b14-b16	9815 710002	Induktivgeber	aproximate switch		
b3-b8	9815 710002	Induktivgeber	aproximate switch		
B37	0798 003216	Positionsgeber	position transmitter	PI-42	
B45	Z133 000103	Lichtschranke	light barrier	WEKO	
C1, C2	0999 201838	Kondensator	capacitor	3300µF/160V	
E2	9825 810417	Sicherung	fuse	T6,3A	5x20mm
E3	9825 810413	Sicherung	fuse	T1,6A	5x20mm
E4	9825 810419	Sicherung	fuse	T10A	5x20mm
E7	9825 810302	Sicherung	fuse	M0,16	5x20mm
E8	9825 810401	Sicherung	fuse	T0,1A	5x20mm
H1	0798 283001	Leuchte	lamp	rot	
H2	9822 510001	Nähleuchte	sewing lamp	12V/20W	
H2.1	9822 642024	Lampe	lamp	12V/20W	
H3	9822 540001	Leuchte, A.Platz	lamp	MSF1/30	
H3.1	9822 662600	Leuchtstofflampe	fluorescent tube	L30W/36	
H4	9822 550011	Mark.Leuchte	marking lamp	4,6V/8,4W	
H4.1	0798 281510	Lampe	lamp	4,6V/8,4W	
H41, H42	9805 310001	Leuchtdiode	LED	rot, 5mm	
M251	0798 003212 A	Nähantrieb	sewing motor	POKD13-0/S51	
M251.1	0002 007504 1020	Kupplungskopf k.	clutch head	99/04	
M251.2	0002 007504 1015	Kupplungsscheibe	clutch disk	99/01	
M251.3	9800 360001	Bremsring k.	brake disk	POK Georgii	
M252	9800 580001	Schrittmotor	step motor	RMD 51117/50LNB	
M253, M254	9800 551000	Filterlüfter	ventilation motor w. filter	FLF02	230V
Q251	0798 426049	Hauptschalter	main switch		
Q252	9815 590007	Schalter,schutz	motor protection switch		
R1	9810 321142	Widerstand	resistor	47k	
T251	0798 500088	Nählichtrafo	transformer	12V 25VA	
T252	0798 500090	Transformator	transformer	4,8V, 8,4VA	
T253	0798 500446	Transformator	transformer	10/25V 165VA	
T254	0798 500501	Transformator	transformer	2x42V 750VA	
T255	Z135 000271	Spartrafo k.	transformer		
V1	9805 120001	Gleichrichter	rectifier	MB252	25A, 200V
Z1	0999 201716	Entstörfilter	filter		

9870 744001 B/5

c			Datum	01.03.93
b	05.0	22.09.97	Hd	Bearb. Krüger
a	04.0	03.06.97	Hd	Gepr. <i>[Signature]</i>
	Anderung	Datum	Name	Norm



DÜRKOPP
ADLER AG
Bielefeld

Teilfamilie	
Freigabe	0832 / 97

744-122;-222
Teieliste
part list

Bauschaltplan
9870 744001 B

Blatt
5/5